



Üzemeltetési kézikönyv

Split rendszerű klímaberendezések

FDXM25F3V1B
FDXM35F3V1B
FDXM50F3V1B
FDXM60F3V1B

Üzemeltetési kézikönyv
Split rendszerű klímaberendezések

Magyar

Tartalomjegyzék

1 A dokumentum bemutatása	2
2 A rendszerről	2
2.1 Alkatrészek.....	2
3 Üzemeltetés	3
3.1 Működési tartomány.....	3
4 Energiatakarékos és optimális üzemmód	4
5 Karbantartás és szerelés	4
5.1 Áttekintés: karbantartás és szerelés.....	4
5.2 A cseptálca tisztítása.....	5
5.3 A levegőszűrő, az elszívórács, a levegőkimenet és a külső panelek tisztítása.....	5
5.3.1 A levegőkimenet és a külső panelek tisztítása.....	5
5.3.2 A levegőszűrő tisztítása.....	5
5.4 Karbantartás hosszabb üzemszünet előtt.....	5
5.5 Karbantartás hosszabb üzemszünet után.....	5
6 Hibaelhárítás	6
6.1 Az alábbi jelenségek NEM jelzik a rendszer meghibásodását..	6
6.1.1 Jelenség: A rendszer nem működik.....	6
6.1.2 Jelenség: Az egyik egységből fehér köd gomolyog (beltéri egység).....	7
6.1.3 Jelenség: A berendezésből por száll ki.....	7
6.1.4 Jelenség: Az egység kellemetlen szagot áraszt.....	7
6.1.5 Jelenség: A működés váratlanul leáll (A működésjelző lámpa világít).....	7
6.1.6 Jelenség: A kültéri ventilátor forog, pedig a klímaberendezés nem is üzemel.....	7
6.1.7 Jelenség: A fűtés üzemmód hirtelen leáll és áramló hang hallható.....	7
7 Hulladékba helyezés	7

1 A dokumentum bemutatása

Köszönjük, hogy megvásárolta ezt a terméket. Kérjük:

- Olvassa el alaposan a dokumentációt, mielőtt működtetné a távirányítót. Csak így garantálható a lehető legjobb teljesítmény.
- Őrizze meg a dokumentációt, később még szükség lehet rá.

Célközönség

Végfelhasználók

Dokumentációkészlet

Ez a dokumentum egy dokumentációkészlet része. A teljes dokumentációkészlet a következőkből áll:

• Általános biztonsági előírások:

- Biztonsági tudnivalók, amelyeket el kell olvasnia a rendszer használata előtt
- Formátum: Papír (a beltéri egység dobozában)

• Üzemeltetési kézikönyv:

- Üzemeltetési utasítások
- Formátum: Papír (a beltéri egység dobozában)

A mellékelt dokumentáció legújabb verzióját a regionális Daikin webhelyen vagy a szerelőjétől szerezheti be.

Az eredeti dokumentum angol nyelven íródott. A más nyelvű kiadások ennek fordításai.

2 A rendszerről



INFORMÁCIÓ

A készülék tapasztalt vagy képzett felhasználók általi áruházi, könnyűipari vagy mezőgazdasági, illetve nem szakemberek általi kereskedelmi és háztartási használatra lett tervezve.



INFORMÁCIÓ

A hangnyomásszint 70 dBA alatti.



FIGYELMEZTETÉS: TŰZVESZÉLYES ANYAG

Az egységben keringő R32 hűtőközeg (ha van) kis mértékben tűzveszélyes.^(a)

- (a) A használandó hűtőközegre vonatkozó részleteket lásd a külső egység műszaki adatainál.



FIGYELEM

- Ne próbálja meg a klímaberendezést saját maga átalakítani, szétszerelni, áthelyezni vagy felújítani, mert a szakszerűtlen szétszerelés vagy üzembe helyezés áramütést vagy tüzet okozhat. Forduljon a forgalmazóhoz.
- Hűtőközeg-szivárgás esetén ellenőrizze, hogy nincs-e véletlenül nyílt láng a közelben. Maga a hűtőközeg nem mérgező és teljesen biztonságos. Az R410A nem tűzveszélyes, az R32 kis mértékben tűzveszélyes hűtőközeg, de mérgező gáz keletkezik, ha a helyiség levegőjébe kerül, majd hőforrással érintkezik, például hőszugárással, gázfűzővel stb. Az újbóli üzemeltetés előtt egy erre képezített szakembernek ellenőriznie és igazolnia kell, hogy a szivárgás helye ki lett javítva, és a berendezés használható.



FIGYELEM

Kérje meg a forgalmazót, hogy helyezze üzembe és szerelje fel újra a légkondicionálót. A nem megfelelő üzembe helyezés vízszivárgást, áramütést és tüzet okozhat.



TÁJÉKOZTATÁS

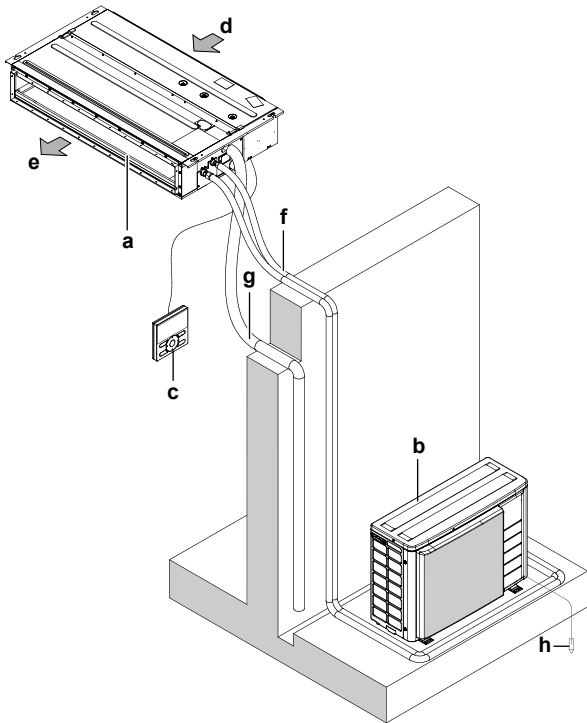
A helytelen üzembe helyezés, illetve a berendezés vagy kiegészítők helytelen csatlakoztatása áramütést, rövidzárlatot, szivárgást, tüzet vagy a berendezés egyéb károsodását okozhatja. Kizárólag a Daikin által gyártott vagy jóváhagyott tartozékokat, opcionális berendezéseket és pótalkatrészeket használjon.

2.1 Alkatrészek



INFORMÁCIÓ

A következő ábra egy példa, amely lehet, hogy NEM egyezik rendszerének elrendezésével.



- a Beltéri egység
- b Kültéri egység
- c Felhasználói felület
- d Levegőbemenet
- e Levegőkimenet
- f Hűtőközegcsövek és elektromos vezetékek
- g Kondenzvízcső
- h Az áramütés megelőzése érdekében a kültéri egységet földelővezetékekkel földelni kell.



VIGYÁZAT

Ne dugja az ujját, botot vagy más tárgyat a levegő be- vagy kimenetéhez. A ventilátorvédőt ne vegye le! A ventilátor gyors forgása sérülést okozhat.



VIGYÁZAT

A távirányító belsejéhez nem szabad nyúlni!

Az előső panelt ne vegye le! Egyes belső alkatrészek érintése veszélyes, és a készülék is meghibásodhat. A belső alkatrészek ellenőrzését és beállítását bízza a márkaképviseletre.



TÁJÉKOZTATÁS

Ne törölje a távirányítót benzines, hígítós, tisztítószerek stb. ruhával! A kijelző elszíneződhet vagy leoldódhat a külső réteg. Ha nagyon piszkos, akkor tisztítsa meg PH semleges oldószerek oldatba mártott, jól kicsavart ruhával. Törölje le egy másik, száraz ronggyal.



TÁJÉKOZTATÁS

Ne nyomja meg a kezelőfelület gombját kemény, hegyes tárggyal. A kezelőfelület megsérülhet.



TÁJÉKOZTATÁS

Ne húzza vagy csavarja meg a kezelőfelület elektromos vezetékét. Ez az egység hibás működését okozhatja.

3 Üzemeltetés

3.1 Működési tartomány

R410A egységgel kombinációban lásd az alábbi táblázatot:

Kültéri egységek		Hűtés	Fűtés
RR71~125	Kültéri hőmérséklet	-15~46°C DB	—
	Beltéri hőmérséklet	18~37°C DB 12~28°C WB	—
RQ71~125	Kültéri hőmérséklet	-5~46°C DB	-9~21°C DB -10~15°C WB
	Beltéri hőmérséklet	18~37°C DB 12~28°C WB	10~27°C DB
RXS25~60	Kültéri hőmérséklet	-10~46°C DB	-15~24°C DB -16~18°C WB
	Beltéri hőmérséklet	18~32°C DB	10~30°C DB
2MXS50	Kültéri hőmérséklet	10~46°C DB	-15~24°C DB -16~18°C WB
	Beltéri hőmérséklet	18~32°C DB	10~30°C DB
3MXS40~68 4MXS68~80 5MXS90	Kültéri hőmérséklet	-10~46°C DB	-15~24°C DB -16~18°C WB
	Beltéri hőmérséklet	18~32°C DB	10~30°C DB
RZQG71~140	Kültéri hőmérséklet	-15~50°C DB	-19~21°C DB -20~15,5°C WB
	Beltéri hőmérséklet	18~37°C DB 12~28°C WB	10~27°C DB
RZQSG71~140	Kültéri hőmérséklet	-15~46°C DB	-14~21°C DB -15~15,5°C WB
	Beltéri hőmérséklet	20~37°C DB 14~28°C WB	10~27°C DB
RZQ200~250	Kültéri hőmérséklet	-5~46°C DB	-14~21°C DB -15~15°C WB
	Beltéri hőmérséklet	20~37°C DB 14~28°C WB	10~27°C DB

R32 kültéri egységgel kombinációban lásd az alábbi táblázatot:

Kültéri egységek		Hűtés	Fűtés
2MXM50 3MXM40~68	Kültéri hőmérséklet	-10~46°C DB	-15~24°C DB -16~18°C WB
	Beltéri hőmérséklet	-18~32°C DB	10~30°C DB
4MXM68~80 5MXM90	Kültéri hőmérséklet	-10~46°C DB	-15~24°C DB -16~18°C WB
	Beltéri hőmérséklet	18~32°C DB	10~30°C DB
RZAG71~140	Kültéri hőmérséklet	-20~52°C DB	-19,5~21°C DB -20~15,5°C WB
	Beltéri hőmérséklet	18~37°C DB 12~28°C WB	10~27°C DB
RZASG71~140	Kültéri hőmérséklet	-15~46°C DB	-14~21°C DB -15~15,5°C WB
	Beltéri hőmérséklet	20~37°C DB 14~28°C WB	10~27°C DB
Beltéri páratartalom		≤80% ^(a)	

4 Energiatakarékos és optimális üzemmód

- (a) Azért, hogy ne csöpögjön lecsapódott pára az egységből. Ha a hőmérséklet vagy a páratartalom a megadott tartományokon kívül esik, akkor biztonsági alrendszerek működésbe léphetnek, és a légkondicionáló nem működik.

4 Energiatakarékos és optimális üzemmód



VIGYÁZAT

Ne legyenek közvetlenül a légáramlat útjában gyermekek, növények vagy állatok.



FIGYELEM

NE helyezzen olyan tárgyakat a beltéri és/vagy kültéri egység alá, amelyek vizek lehetnek. Ebben az esetben a fő egységen lecsapódott folyadék, a hűtőcsövek, a légszűrő vagy az elvezető lezárója csöpöghet. Így a készülék alá helyezett tárgy meghibásodhat vagy piszkos lehet.



TÁJÉKOZTATÁS

Ne használja a rendszert nem rendeltetésszerű célra. Az állag megóvása érdekében ne használja a berendezést precíziós műszerek, élelmiszerek, növények, állatok vagy művészeti alkotások hűtésére.



VIGYÁZAT

Ne üzemeltesse a rendszert levegőbe kerülő rovarirtó szer használatakor. Ellenkező esetben a vegyszerek a berendezésben felhalmozódhatnak, és ez a vegyszerekre különösen érzékeny egységének egészségét veszélyeztetheti.



FIGYELEM

A klímaberendezés mellé ne tegyen és a környékén ne használjon gyúlékony hajtógázos palackot. Ellenkező esetben tűz keletkezhet.

Tartsa be a következő óvintézkedéseket a rendszer megfelelő működése érdekében.

- Függetlenül vagy redőnnyel gátolja meg, hogy közvetlen napfény érje a helyiséget hűtés alatt.
- Gyakran szellőztessen. Hosszabb használat után különösen fontos a szellőztetés.
- Tartsa zárva az ajtókat és ablakokat. Ha az ajtók és ablakok nyitva vannak, akkor a szoba levegője eltávozik, gyengítve a hűtő- vagy fűtőhatást.
- Ne hűtse vagy fűtse túl a szobát. Ha a hőmérséklet mértéktelenül állítja be, azzal energiát takaríthat meg.
- Ne tegyen semmilyen tárgyat a levegő bemenete vagy kimenete elé. Ez a hatásfokot csökkenti, vagy a működés leállítását okozhatja.
- Ha a légkondicionálót hosszabb ideig nem használja, akkor kapcsolja ki a készülék tápkapcsolóját. Ha a kapcsoló be van kapcsolva, akkor a berendezés áramot vesz fel. Újraindításakor a zavartalan üzemelés érdekében kapcsolja be a fő tápkapcsolót 6 órával az üzemeltetés előtt.
- Ha a páratartalom eléri a 80%-ot, és a kondenzvíz-elvezetés eldugul, akkor a lecsapódott pára kicsöpöghet az egységből.
- A kényelmes környezet érdekében megfelelően állítsa be a helyiség hőmérsékletét. Kerülje a túlzott fűtést vagy hűtést. Vegye figyelembe, hogy némi időt vehet igénybe, hogy a helyiség elérje a beállított hőmérsékletet. Hasznos lehet az időzítő beállításait használni.

- Állítsa be a légáramlás irányát úgy, hogy a hideg levegő ne ülhessen meg a padló felett, vagy a meleg levegőt ne a mennyezet felé fújja. (Felfelé, a mennyezet irányába hűtésnél vagy szárítás üzemmódban, és lefelé fűtés üzemmódban.)
- A légáram ne érje közvetlenül a szobában tartózkodókat.

5 Karbantartás és szerelés

5.1 Áttekintés: karbantartás és szerelés

A szerelőnek évente karbantartást kell fizetnie.

Hűtőközeg

Ez a készülék fluortartalmú, üvegházhatást okozó gázokat tartalmaz. A gázokat NE engedje a légkörbe.

Hűtőközeg típusa: R32

Globális felmelegedési potenciál (GWP): 675

Hűtőközeg típusa: R410A

Globális felmelegedési potenciál (GWP): 2087,5



TÁJÉKOZTATÁS

Európában a rendszerbe töltött összes hűtőközezből eredő **üvegházhatást okozó gázok kibocsátását** (CO₂-egyenértékű kibocsátás tonnában) veszik figyelembe a karbantartási időközök meghatározásánál. Kövesse a helyi előírásokat.

Képlet az üvegházhatást okozó gázok kibocsátásának számításához: Hűtőközeg GWP értéke × a betöltött hűtőközeg teljes mennyiségével [kg-ban] / 1000

További információkért forduljon a szerelőhöz.



TÁJÉKOZTATÁS

A karbantartást képzett szerelőnek vagy szervizalkalmazottnak kell végeznie.

Ajánlott legalább évente egyszer karbantartást végezni. De az érvényes törvények rövidebb karbantartási időszakot követelhetnek meg.



VIGYÁZAT

Mielőtt a csatlakozó eszközökhöz nyúlna, ügyeljen rá, hogy lekapcsolja az összes eszköz áremellátását.



VESZÉLY: ÁRAMÚTÉS VESZÉLYE

A klímaberendezés vagy a levegőszűrő tisztítása előtt le kell állítani, majd áramtalanítani kell az egész rendszert. Ellenkező esetben áramütés és sérülés következhet be.



FIGYELEM

Az áramütés vagy tűz megelőzése érdekében:

- Az egységet NEM szabad bő vízzel lemosni!
- NE működtesse az egységet nedves kézzel.
- Az egységre NE helyezzen semmilyen vizet tartalmazó tárgyat.



VIGYÁZAT

Hosszabb időközönként ellenőrizni kell az egység rögzítésének és szerelvényeinek épségét. A meghibásodott berendezés leeshet és sérülést okozhat.



VIGYÁZAT

A hőcserélő bordáit nem szabad megérinteni! Ezek a bordák élesek, emiatt könnyen vágott sebet ejthetnek.



TÁJÉKOZTATÁS

A hőcserélő tisztításakor el kell távolítani a kapcsolódobozt és a ventilátor motorját. Víz vagy oldószer károsítja az elektronikus alkatrészek szigetelését, és azok leégését eredményezheti.



FIGYELEM

Magas helyeken végzett munkánál ügyeljen a létrára.

5.2 A cseptálca tisztítása

Tisztítsa meg a cseptálcát, hogy NE tömődjön el vagy porosodjon be.

5.3 A levegőszűrő, az elszívórács, a levegőkimenet és a külső panelek tisztítása

5.3.1 A levegőkimenet és a külső panelek tisztítása



FIGYELEM

Vigyázzon, hogy NE érje nedvesség a beltéri egységet.
Possible consequence: Áramütés vagy tűz.



TÁJÉKOZTATÁS

- NE használjon benzint, hígítót, súrolóport vagy folyékony rovarirtó szert. **Possible consequence:** elszíneződés vagy deformálódás.
- NE használjon 50°C-nál melegebb vizet vagy levegőt. **Possible consequence:** elszíneződés vagy deformálódás.
- Ha a terelőlapot vízzel mossa, akkor NEM szabad erősen súrolni! **Possible consequence:** A felületkezelés leválhat.

Puha ruhával tisztítsa. Ha a foltokat nehéz eltávolítani, használjon vizet vagy semleges oldószert.

5.3.2 A levegőszűrő tisztítása

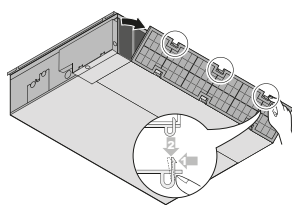
A levegőszűrő tisztításának időpontja:

- Alapszabály: Tisztítsa meg 6 havonta. Ha a helyiség levegője erősen szennyezett, növelje a tisztítás gyakoriságát.
- A beállítástól függően a kezelőfelület kijelzőjén megjelenik a **A LEVEGŐSZŪRŐ TISZTÍTÁSA ESEDÉKES** jelzés. Meg kell tisztítani a levegőszűrőt, ha az értesítés megjelenik.
- Ha már nagyon elszennyeződött, akkor ki kell cserélni a levegőszűrőt (= opcionális berendezés).

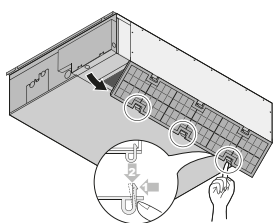
A levegőszűrő tisztításának módja:

- Távolítsa el a levegőszűrőt.** Nyomja meg a horgokat és húzza ki a szűrőt az alábbi ábrán bemutatott módon. (2 horog a 25 és 35-ös típusnál, 3 horog az 50 és 60-as típusnál)

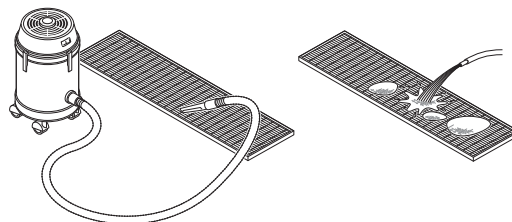
hátsó szívás



alsó szívás



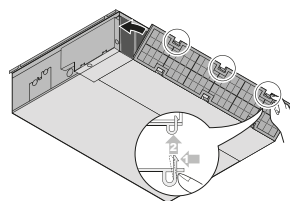
- Tisztítsa meg a levegőszűrőt.** Használjon porszívót, vagy mossa le a vízzel. Ha a levegőszűrő nagyon koszos, használjon egy puha kefért vagy semleges tisztítószert.



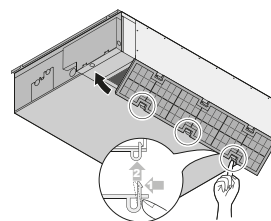
- Árnyékos helyen hagyja megszáradni a szűrőt.**

- Helyezze vissza a levegőszűrőt.** Akassza be a szűrőt a szárny mögé, és rögzítse a szűrőt a fő egységhez, miközben lefelé nyomja a horgoknál.

hátsó szívás



alsó szívás



- Kapcsolja BE a berendezést.

- Nyomja meg a **SZŪRŐJEL ALAPHELYZETBE** gombot.

Eredmény: A LEVEGŐSZŪRŐ TISZTÍTÁSA ESEDÉKES jelzés eltűnik a kezelőfelületről.

5.4 Karbantartás hosszabb üzemszünet előtt

PI.szezon végén.

- Üzemeltesse a beltéri egységeket körülbelül fél napon át ventilátor módban, hogy az egységek belseje kiszáradjon.
- Kapcsolja ki a berendezést. A kezelőfelület kijelzője eltűnik. Ha a tápkapcsoló be van kapcsolva, valamennyi áramot akkor is fogyaszt a rendszer, ha nem működik.
- Tisztítsa meg a beltéri egység levegőszűrőit és házát. Vegye fel a kapcsolatot az üzembe helyező vagy karbantartást végző személlyel a légtisztító szűrők és a beltéri egység burkolatának tisztítása érdekében. Karbantartási és tisztítási javaslatokat a megfelelő beltéri egység szerelési/üzemeltetési kézikönyvében talál. Ügyeljen rá, hogy a megtisztított levegőszűrőket az eredeti helyükre szerelje vissza.
- Vegye ki az elemeket a kezelőfelületből.

5.5 Karbantartás hosszabb üzemszünet után

PI. szezon kezdetén.

- Ellenőrizze, hogy szabad-e az áramlás a beltéri és a kültéri egység levegőbemeneténél és -kimeneténél.
- Ellenőrizze, hogy megfelelő-e földelés.
- Ellenőrizze, hogy nincs-e valahol törött vezeték. Probléma esetén lépjen kapcsolatba a forgalmazóval.
- Tisztítsa meg a beltéri egység levegőszűrőit és házát. Vegye fel a kapcsolatot az üzembe helyező vagy karbantartást végző személlyel a légtisztító szűrők és a beltéri egység burkolatának tisztítása érdekében. Karbantartási és tisztítási javaslatokat a megfelelő beltéri egység szerelési/üzemeltetési kézikönyvében talál. Ügyeljen rá, hogy a megtisztított levegőszűrőket az eredeti helyükre szerelje vissza.

6 Hibaelhárítás

- A zökkenőmentes működés érdekében a tápkapcsolót 6 órával a tervezett működtetés előtt kapcsolja be. A bekapcsolás után azonnal megjelenik a kezelőfelület kijelzője.

6 Hibaelhárítás

Ha az alábbi zavarok jelentkeznek, járjon el a következők szerint, és értesítse a szervizt.



FIGYELEM

Ha bármilyen gyanúsítást észlel (pl. égett szagot), azonnal állítsa le a berendezést és áramtalanítsa.

Ha ilyen körülmények között tovább üzemeltetik a berendezést, akkor meghibásodhat, illetve áramütést vagy tüzet okozhat. Forduljon a forgalmazóhoz.

A rendszert egy képesített szerelőnek kell megjavítania:

Ha a fent említett esetek kivételével a rendszer nem működik megfelelően, és a fent említettek ki vannak zárva, akkor az alábbi leírást követve vizsgálja meg a rendszert.

Hiba	Teendő
Ha a rendszer egyáltalán nem működik.	<ul style="list-style-type: none"> Ellenőrizze, hogy nincs-e áramkimaradás. Várja meg, hogy újra legyen áram. Ha működés közben lép fel áramszünet, akkor a rendszer az áramellátás helyreállása után automatikusan újraindul. Ellenőrizze, hogy nem égett-e ki a biztosíték, vagy a kioldó nem kapcsolt-e le. Cseréljen biztosítékot, vagy billentse vissza a kioldót. Vannak a távirányítóban elemek? Az időszabályzó beállítása jó?
Ha a rendszer működik, de a hűtés vagy fűtés nem kielégítő.	<ul style="list-style-type: none"> Ellenőrizze, hogy a kültéri vagy beltéri egység levegőbemenetét vagy kimenetét nem zárja-e le akadály. Távolítsa el az akadályt, hogy a levegő szabadon áramoljon. Ellenőrizze, hogy nem tömődött-e el a levegőszűrő. A levegőszűrő tisztításához lépjen kapcsolatba a forgalmazóval. Ellenőrizze a hőmérséklet beállítását. Lásd a kezelőfelület kézikönyvét. Ellenőrizze, hogy a levegőfúvás szöge megfelelő-e. Lásd a kezelőfelület kézikönyvét. Ellenőrizze, hogy a ventilátorsebesség lassú sebességre van állítva. Lásd a kezelőfelület kézikönyvét. Ellenőrizze, hogy nincsenek-e nyitott ajtók vagy ablakok. Csukja be az ajtókat vagy ablakokat, hogy ne jöjjön be a kinti levegő. Ellenőrizze, hogy nem jut-e közvetlen napsugár a szobába. Használjon függönnyt vagy redőnyöket. Ha a szobában nagy a hőtermelés (hűtés közben). A hűtőhatás csökken, ha túl nagy teljesítményt nyel el a szoba. Ellenőrizze, hogy nem tartózkodnak-e túl sokan a szobában hűtés közben. Ellenőrizze, hogy nincs-e a szobában nagy hőtermelés.

Hiba	Teendő
A működés hirtelen leáll. (A működésjelző lámpa villog.)	<ul style="list-style-type: none"> Ellenőrizze, hogy nem tömődött-e el a levegőszűrő. A levegőszűrő tisztításához lépjen kapcsolatba a forgalmazóval (lásd a beltéri egység kézikönyvének "Karbantartás" fejezetét). Ellenőrizze, hogy a kültéri vagy beltéri egység levegőbemenetét vagy kimenetét nem zárja-e le akadály. Távolítsa el az akadályt, állítsa a megszakítót OFF állásba, majd újra ON állásba. Ha a lámpa továbbra is villog, forduljon a márkaképviselethez. Ellenőrizze, hogy a multi rendszerben a kültéri egységhez csatlakoztatott összes beltéri egység üzemmódja megegyezik.
Működés közben szokatlan dolog történik.	<ul style="list-style-type: none"> A klímaberendezést a villámok vagy a rádióhullámok megzavarhatják. Állítsa a megszakítót OFF állásba, majd újra ON állásba.

Ha a fentiek ellenőrzése után sem lehet önerőből megoldani a problémát, lépjen kapcsolatba az üzembe helyezővel, írja le neki a tüneteket, és mondja be az egység teljes modellnevét (a gyártási számmal, ha lehetséges) és az üzembe helyezés időpontját (lehetőleg a garanciakártyáról olvassa le).

6.1 Az alábbi jelenségek NEM jelzik a rendszer meghibásodását

NEM tekinthetők a rendszer hibás működési jeleinek a következők:

6.1.1 Jelenség: A rendszer nem működik

- A rendszer nem indul el azonnal a kezelőfelület BE/KI gombjának megnyomása után. Ha a működésjelző lámpa világít, a klímaberendezés rendesen működik. Ezért nem indul újra azonnal, mert valamelyik biztonsági alrendszere aktív, és a túlterhelés megelőzése érdekében blokkolja a klímaberendezést. 3 perc múlva a klímaberendezés el újra fog indulni automatikusan.
- A klímaberendezés nem kapcsol be azonnal az áramellátás bekapcsolása után. Várjon 1 percet, amíg a mikroszámítógép készen áll a használatra.
- A klímaberendezés nem indul el azonnal a hőmérséklet-beállítás gomb megnyomása után, mikor a gomb visszatér az előző helyzetébe. Ezért nem indul újra azonnal, mert valamelyik biztonsági alrendszere aktív, és a túlterhelés megelőzése érdekében blokkolja a klímaberendezést. 3 perc múlva a klímaberendezés el újra fog indulni automatikusan.
- A kültéri egység leállt. Azért van, mert a szoba hőmérséklete elérte a beállított hőmérsékletet. Az egység ventilátor üzemmódra vált. "☀️" (külső vezérlés ikon) jelzés látható a kezelőfelületen, és az aktuális üzemmód eltérhet a kezelőfelületen beállított működési módtól. Multi rendszerű split modelleknél a mikroszámítógép a vezérlésmódja a többi beltéri egység üzemmódjától függetlenül a következő.
- A ventilátorsebesség eltér a beállítástól. Ha megnyomják a ventilátorsebesség szabályzó gombját, a sebesség nem változik. Amikor fűtés módban a szobahőmérséklet eléri a beállított hőmérsékletet vagy az egység eléri a maximális kapacitását, a kültéri egység leállítja a hőtermelést és a beltéri egység csak ventilátor módban működik (alacsony ventilátorsebesség). Multi split rendszerű a beltéri egység ventilátora váltakozva vagy leáll, vagy csak ventilátor módban működik (LL = alacsony ventilátorsebesség). Ez a működésmód megakadályozza, hogy a hideg levegő közvetlenül érje a helyiségben tartózkodókat.

6.1.2 Jelenség: Az egyik egységből fehér köd gomolyog (beltéri egység)

- Akkor lehetséges, ha hűtés közben a páratartalom magas (olajos és poros környezetben). Ha egy beltéri egység belseje nagymértékben szennyezett, akkor a hőmérséklet eloszlása a szobában egyenetlenné válik. Ilyenkor ki kell tisztítani a beltéri egység belsejét. A készülék tisztításával kapcsolatos részletekért lépjen kapcsolatba a forgalmazóval. Ezt a műveletet szakképzett szerelőnek kell végeznie.
- Ha a klímaberendezés fűtés módra kapcsol jégmentesítés mód után. A jégmentesítés során keletkező nedvesség elpárolog és távozik.

6.1.3 Jelenség: A berendezésből por száll ki

Akkor fordul elő, ha a berendezést hosszabb üzemszünet után bekapcsolják. Ilyenkor a berendezésbe bekerült por távozik.

6.1.4 Jelenség: Az egység kellemetlen szagot áraszt

Az egység beveheti a szoba, a bútorok, a cigarettafüst stb. szagát, azután kibocsátja.

6.1.5 Jelenség: A működés váratlanul leáll (A működésjelző lámpa világít)

A rendszer védelme érdekében a klímaberendezés leállhat jelentősebb áramingadozás fellépésekor. A működés automatikusan újraindul körülbelül 3 perc múlva.

6.1.6 Jelenség: A kültéri ventilátor forog, pedig a klímaberendezés nem is üzemel

- **A működés leállása után.** A kültéri ventilátor tovább forog még 30 másodpercig a rendszer védelme érdekében.
- **Ha a klímaberendezés nincs bekapcsolva.** Ha a kültéri hőmérséklet nagyon magas, a kültéri ventilátor a rendszer védelme érdekében forogni kezd.

6.1.7 Jelenség: A fűtés üzemmód hirtelen leáll és áramló hang hallható

A rendszer fagymentesíti a kültéri egységet. Körülbelül 3–8 percet várni kell.

7 Hulladékba helyezés

Az egység szétszerelését, a hűtőközeg, az olaj és egyéb alkatrészek kezelését a vonatkozó jogszabályoknak megfelelően kell végezni.

ERC



DAIKIN INDUSTRIES CZECH REPUBLIC s.r.o.

U Nové Hospody 1/1155, 301 00 Plzeň Skvrňany, Czech Republic

DAIKIN EUROPE N.V.

Zandvoordestraat 300, B-8400 Oostende, Belgium

Copyright 2017 Daikin

4P456959-1 2017.03