

DAIKIN

INVERTER

DAIKIN SZOBAI LÉGKONDITIONÁLÓ

Üzemeltetési kézikönyv

FDXS25F2VEB

FDXS60F2VEB

FDXS35F2VEB

FDXS50F2VEB

FDXS50F2VEB9



TARTALOMJEGYZÉK

ÜZEMELTETÉS ELŐTTI TUDNIVALÓK

| | |
|----------------------------|---|
| Biztonsági előírások | 2 |
| Alkatrészek..... | 4 |

ÁPOLÁS

| | |
|---------------------------|---|
| Ápolás és tisztítás | 6 |
|---------------------------|---|

HIBAEZHÁRÍTÁS

| | |
|---------------------|---|
| Hibaelhárítás | 8 |
|---------------------|---|

Az útmutató eredeti szövege angol nyelvű. A többi nyelvű változat az útmutató eredeti szövegének a fordítása.

Biztonsági előírások

- Tartsa a kézikönyvet olyan helyen, hogy a berendezés kezelője könnyen megtalálja.
- Olvassa el ezt a kézikönyvet figyelmesen, mielőtt a készüléket bekapcsolná.
- A biztonság érdekében az alábbi tudnivalókat a kezelőnek figyelmesen át kell olvasnia!
- A kézikönyvben a biztonsági előírások két osztályba vannak sorolva: FIGYELMEZTETÉS és TUDNIVALÓK. Feltétlenül tartsa be az alábbi biztonsági előírásokat: mindegyik fontos a biztonság érdekében.
- A hangerő kisebb, mind 70 dB (A).



FIGYELMEZTETÉS

Ha nem követi pontosan ezeket az előírásokat, a berendezés anyagi károkat vagy személyi sérülést okozhat, illetve az életet veszélyeztetheti.



TUDNIVALÓK

Ha nem követi pontosan ezeket az előírásokat, a berendezés kisebb vagy mérsékelt anyagi károkat vagy személyi sérülést okozhat.



Nem szabad.



Kövesse az előírásokat.



A klímaberendezést földelni kell.




Vigyázzon, hogy az egység (vagy a távirányító) ne kapjon nedvességet.





Vigyázzon, hogy az egységet (vagy a távirányítót) ne érintse meg nedves kézzel.



FIGYELMEZTETÉS


- Tűz, robbanás vagy sérülés keletkezésének megelőzése érdekében ne üzemeltesse az egységet, ha ártalmas gázok (beleértve a gyúlékony és a korrozív gázokat) érzékelhetők a berendezés környezetében. 
- Nem egészséges hosszú időn át a légáramlat útjában tartózkodni.
- Ne dugja az ujját, botot vagy más tárgyat a levegő ki- vagy bemenetéhez. A ventilátor gyors forgása sérülést okozhat.
- Ne próbálja meg a klímaberendezést saját kezűleg javítani, áthelyezni, átalakítani vagy felújítani. A szakszerűtlen beavatkozás áramütést, tüzet stb. okozhat. A javítással és a felújítással kapcsolatban kérjen a Daikin forgalmazótól tanácsot.

- A klímaberendezésben használt hűtőközeg biztonságos. Bár szivárgások nem szoktak fellépni, ha valamilyen okból mégis hűtőközeg szivárogná a helyiségben, akkor figyelni kell arra, hogy ne kerüljön lánggal érintkezésbe, mely lehet például gázkészülék, olajmelegítő vagy gáztűzhely lángja. 
- Ha a klímaberendezés nem hűt (fűt) megfelelően, akkor előfordulhat, hogy a hűtőközeg szivárog, ezért értesítse a szervizt. A hűtőközeg hozzáadásával járó javítások után ajánlatos a javítást felülvizsgáltatni a hivatalos márkaszervizzel.
- Ne próbálja meg a klímaberendezést saját kezűleg üzembe helyezni! A szakszerűtlen beavatkozás szivárgást, áramütést vagy tüzet okozhat. Az üzembe helyezéssel kapcsolatban keresse meg a viszonteladót vagy egy szakembert.
- Áramütés, tűz vagy sérülés keletkezésének megelőzése érdekében azonnal kapcsolja ki a berendezést és áramtalanítsa, ha bármilyen szokatlan jelenséget észlel (például égett szagot). Ilyenkor kérjen segítséget a márkaszerviztől vagy a forgalmazótól.
- A körülményektől függően szükség lehet egy földzárlat-megszakító felszerelésére. A földzárlat-megszakító hiánya áramütést vagy tüzet okozhat.


- A klímaberendezést földelni kell. A rossz földelés áramütést eredményezhet. Ne földelje a berendezést gázcsövekhez, vízcsövekhez, villámhárítóhoz, és ne kösse telefonföldelésre. 




TUDNIVALÓK

- Az állag megóvása érdekében ne használja a berendezést precíziós műszerek, élelmiszerek, növények, állatok vagy művészeti alkotások hűtésére. 
- Ne legyenek közvetlenül a légáramlat útjában gyermekek, növények vagy állatok.

- A készülék tapasztalt vagy képzett felhasználók általi áruházi, könnyűipari vagy mezőgazdasági, illetve nem szakemberek általi kereskedelmi és háztartási használatra lett tervezve.
- Ne tegyen olyan készülékeket a levegő útjába vagy a beltéri egység alá, amelyek nyílt tüzet okoznak. Az égés nem lesz tökéletes, vagy a hőtől deformálódik a berendezés.
- Ne akadályozza semmi a levegő be- vagy kimeneténél az áramlást. A csökkent légáramlás teljesítménycsökkenést vagy problémákat okozhat.
- Ne álljon vagy üljön a kültéri egységre. A sérülések elkerülése érdekében ne tegyen semmilyen tárgyat az egységre, és ne távolítsa el a ventilátorvédőt.
- Ne tegyen semmit olyat a beltéri vagy kültéri egység alá, amit nedvességtől óvni kell. Néha nedvesség csapódik le a levegőben, és csöpöghet.
- Hosszabb időközönként ellenőrizni kell a berendezés rögzítésének és szerelvényeinek épségét.
- Ne érintse meg a kültéri egység levegőbemenetét vagy alumínium bordáit. Ez sérülést okozhat.
- A berendezést felügyelet nélkül nem használhatják csökkent fizikai, érzékszervi vagy mentális képességű személyek és gyermekek, illetve a kezeléshez megfelelő alapismeretekkel és gyakorlattal nem rendelkező személyek, kivéve ha egy olyan személy felügyel rájuk, aki felelősi tud a berendezés biztonságos használatáért. A gyermekekre felügyelni kell, mert hajlamosak játszani a berendezéssel.

- Az oxigénhiány elkerülése érdekében gyakran szellőztesse a helyiséget, ha abban a klímaberendezés mellett nyílt égésű berendezést is használnak. 
- Tisztítás előtt állítsa le a működést, és kapcsolja ki a főkapcsolót vagy húzza ki a tápkábel.
- Ne csatlakoztassa a klímaberendezést a megadottól eltérő tápfeszültségre. Ez problémákat vagy tüzet okozhat.
- A kondenzvíztömlőt úgy kell elhelyezni, hogy az elfolyás akadálytalan legyen. A tökéletlen kondenzvíz-elvezetés az épület átnedvesedését, a bútorok elázását stb. eredményezheti.
- Ne tegyen semmit olyat a beltéri egység alá, amit nedvességtől óvni kell. Víz csepeghet a beltéri egységből, ha a páratartalom 80% feletti, vagy ha a kondenzvízkifolyó el van dugulva, illetve ha a levegőszűrő elszennyeződött.
- Ne legyen semmilyen tárgy a kültéri egység közvetlen közelében, és nem szabad megengedni, hogy falevelek vagy egyéb szemét gyűljön fel a berendezés környezetében. A falevelek melegágyai a rovaroknak, amelyek azután bejuthatnak a berendezésbe. Ha bejutnak a berendezésbe, akkor ezek az élőlények működészavarokat okozhatnak, sőt füstölést vagy tüzet is, ha eljutnak az elektromos alkatrészekig.

- Nem szabad nedves kézzel a berendezéshez nyúlni. 

- Ne törölje a készüléket túl nedves ronggyal, csak jól kicsavarttal.
- Ne tegyen folyadékokat, például vizet tároló edényeket az egység tetejére. A víz bejuthat a készülékbe és gyengítheti az elektromos szigetelést, ami áramütést okozhat. 

A berendezés elhelyezése.

- Ha egy alább leírt környezetben szeretné a klímaberendezést üzembe helyezni, kérjen tanácsot a forgalmazótól.
 - Olajos környezetben, illetve ahol a levegőt gőz vagy korom terheli.
 - Sós környezetben, például tengerparton.
 - Ahol kénes gáz van a környezetben, pl. hőforrások mellett.
 - Ott, ahol hó torlaszhatja el a kültéri egységet.
- A kültéri egységből a kondenzvizet egy jó vízvezetésű helyre kell vezetni.

A szomszédok megkímélése a zajtól.

- Az üzembe helyezés helyét a következők szerint kell megválasztani.
 - Az alapzat legyen kellően szilárd az egység súlyának az elviseléséhez, és ne erősítse fel a működési zajt és vibrációt.
 - A helyen a kültéri egységből távozó levegő és a működési zaj ne zavarja a szomszédokat.

Elektromos munkák.

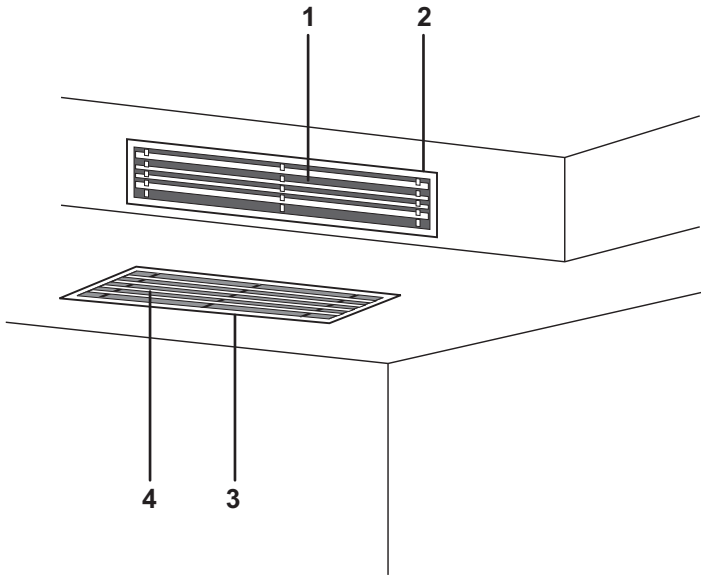
- A klímaberendezést az elektromos hálózatra önálló áramkörrel kell csatlakoztatni.

A rendszer áthelyezése.

- A klímaberendezés áthelyezése speciális szakértelmet és gyakorlatot igényel. Kérjük, vegye fel a kapcsolatot a forgalmazóval, ha áthelyezés szükséges költözés vagy átalakítás miatt.

Alkatrészek

■ Beltéri egység



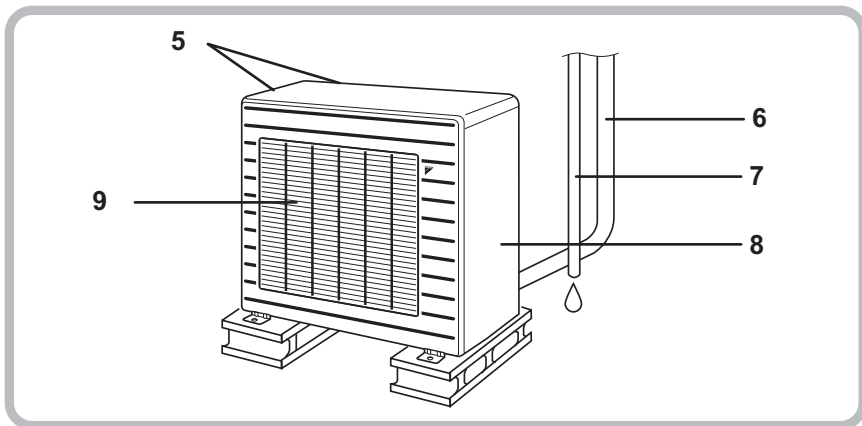
■ NEM KÖTELEZŐ TARTOZÉKOK

- Ehhez a beltéri egységhez legalább egy távirányítóra szükség van.

Lásd a távirányító üzemeltetési kézikönyvét.



■ Kültéri egység



■ Beltéri egység

1. Levegőkimenet

2. Levegőkimeneti rács: (nem tartozék)

- A levegőkimeneti rács és a levegőbemeneti rács egyes modelleken eltérő lehet.

3. Szívórács: (kiegészítő tartozék)

- A szívórács és a levegőbemeneti rács egyes modelleken eltérő lehet.

4. Levegőbemenet

- Az üzemmódokat az alábbi táblázat tartalmazza.

| | Üzemmód | Hőmérséklet-beállítás | Levegőfúvás sebessége |
|------|---------|-----------------------|-----------------------|
| FDXS | AUTO | 25°C | AUTO |

■ Kültéri egység

5. Levegőbemenet: (hátsó és oldalsó)

6. Hűtőközegcsövek és egységösszekötő kábel

7. Kondenzvíztömlő

8. Földcsatlakozó:

- A fedél belsejében van.

9. Levegőkimenet

Néhány kültéri egység külső megjelenésében ettől eltérő lehet.

■ Megjegyzés

- Ha hosszú ideig nem fogja használni a klímaberendezést (például tavasszal vagy ősszel), kapcsolja ki a főkapcsolót.
- A klímaberendezést az alábbi körülmények között érdemes használni.

| ÜZEMMÓD | Üzemi feltételek | Ha a működés folytatódik a tartományon kívül |
|---------|--|---|
| HŰTÉS | Kültéri hőmérséklet: <2MXS> 10-46°C <3/4/5MXS> -10-46°C <RXS> -10-46°C Beltéri hőmérséklet: 18-32°C Beltéri páratartalom: max. 80% | <ul style="list-style-type: none"> • Egy biztonsági alrendszer leállíthatja a működést. (Multi rendszernél előfordulhat, hogy csak a kültéri egység működését állítja le.) • Páralecsapódás és csepegés léphet fel a beltéri egységnél. |
| FŰTÉS | Kültéri hőmérséklet: <2/3/4/5MXS> -15-24°C <RXS> -15-24°C Beltéri hőmérséklet: 10-30°C | <ul style="list-style-type: none"> • Egy biztonsági alrendszer leállíthatja a működést. |

- A megadott páratartalom- és hőmérséklet-tartományon kívüli üzemelés esetén egy biztonsági berendezés letilthatja a rendszer működését.

Ápolás és tisztítás



TUDNIVALÓK • A karbantartási munkákat csak egy képezített szerelő végezheti el.

- Tisztítás előtt állítsa le a működést, és kapcsolja ki a főkapcsolót.

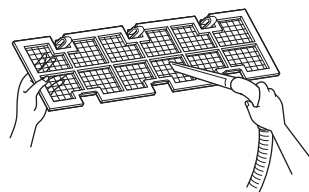
■ A levegőszűrő tisztítása

1.A levegőszűrő eltávolítása

- Hátsó szívás
Húzza a levegőszűrő alsó élét visszafelé a hajlatok fölött. (2 hajlat van a 25/35 típusnál, 3 hajlat az 50/60 típusnál.)
- Alsó szívás
Húzza a levegőszűrőt az egység hátoldalán található hajlatok fölött (2 hajlat a 25/35 típusnál, 3 hajlat az 50/60 típusnál).

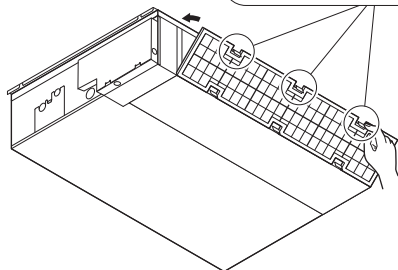
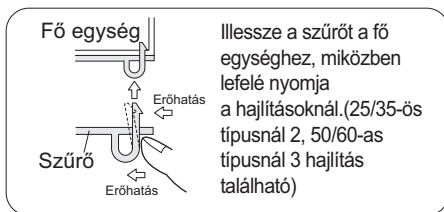
2.A levegőszűrő tisztítása

Távolítsa el a port a levegőszűrőből egy porszívóval, és finoman öblítse el hideg vízzel. Ne használjon oldószert vagy meleg vizet, mert különben a szűrő összezsugorodik vagy deformálódik. Tisztítás után árnyékos helyen hagyja megszáradni.

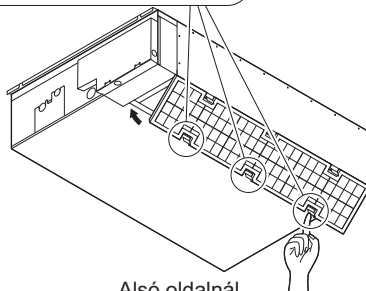


3.A levegőszűrő cseréje

- Hátsó szívás
Akassza a szűrőt az egység tetején található terelőlap mögé, és a másik oldalát nyomja meg finoman a hajlatok fölött. (2 hajlat van a 25/35 típusnál, 3 hajlat az 50/60 típusnál.)
- Alsó szívás
Akassza a szűrőt az egység közepén található terelőlap mögé, és a másik oldalát nyomja meg finoman a hajlatok fölött. (2 hajlat van a 25/35 típusnál, 3 hajlat az 50/60 típusnál.)



Hátsó oldalnál



Alsó oldalnál

■ A cseptálcá tisztítása

- Ha a cseptálcát időnként nem tisztítják ki, akkor a portól eltömődhet, és ez vízszivárgást okozhat. A tisztítás módjával kapcsolatban kérjen segítséget a DAIKIN viszonteladótól.
- Ha a helyiség levegője nagyon poros, akkor készítsen a helyszínen egy fedelet, amely megakadályozza, hogy a beltéri egység körüli légtérből por ülepedjen a cseptálcába.

TUDNIVALÓK

- Ne üzemeltesse a klímaberendezést szűrők nélkül, mert különben a por lerakódik a berendezés belsejébe.
- Ne vegye ki a levegőszűrőt, csak tisztításkor. A felesleges mozgás miatt a szűrő megsérülhet.
- Ne használjon benzint, hígítót, csiszolóport vagy folyékony rovarirtó szert. Elszíneződést vagy vetemedést okozhat.
- Vigyázzon, hogy ne érje nedvesség a beltéri egységet. Ez áramütést vagy tüzet okozhat.
- A poros levegőszűrőkkel való működés csökkenti a hűtési és a fűtési teljesítményt, és energiát pazarol.
- A szívórács opcionális tartozék.
- Ne használjon 50°C-nál melegebb vizet a levegőszűrők vagy a külső borítólemezek tisztítására.
- A tisztítással kapcsolatban kérjen segítséget a DAIKIN viszonteladótól.

Ellenőrzés

| |
|---|
| Ellenőrizze, hogy a kültéri egység alapzata, rögzítése vagy egyéb szerelvényei nem sérültek vagy rozsdásak-e. |
|---|

| |
|---|
| Ellenőrizze, hogy a beltéri és a kültéri egység levegőbemeneténél és -kimeneténél semmi ne akadályozza az áramlást. |
|---|

| |
|---|
| Ellenőrizze, hogy a kondenzvíz akadálytalanul jön-e a kondenzvíztömlőből hűtés vagy szárítás (COOL/DRY) módban. |
|---|

- Ha nem jön kondenzvíz, akkor a beltéri egységben lehet szivárgás. Ilyen esetben állítsa le a működést, és keresse meg a szervizt.

■ Hosszabb üzemszünet előtt

- 1. Üzemeltesse a berendezést "VENTILÁTOR" módban egy száraz, napsütéses napon néhány óráig, hogy kiszáradjon a belseje.**
 - Nyomja meg az "ÜZEMMÓDVÁLASZTÓ" gombot, és válassza a "VENTILÁTOR" üzemmódot.
 - Nyomja meg ismét a "BE/KI gombot", és indítsa el a berendezést.
- 2. Tisztítsa meg a levegőszűrőket, és tegye vissza őket.**
- 3. Vegye ki az elemeket a távirányítóból.**
- 4. Kapcsolja le a szobai klímaberendezés főkapcsolóját.**
 - Ha egy multi kültéri egység van csatlakoztatva, akkor a ventilátor üzemmódra kapcsolás előtt ellenőrizze, hogy a többi helyiségben nem használnak-e véletlenül fűtés üzemmódot.

Hibaelhárítás

Az alábbi jelenségek nem jeleznek hibát.

A következő jelenségek nem jelzik a légkondicionáló hibáját, de azért okuk van. A használat folytatható.

| Tünet | Magyarázat |
|---|--|
| A működés csak késéssel indul. <ul style="list-style-type: none">Amikor a BE/KI gombot lenyomják közvetlenül a működés leállítása után.Amikor üzemmódot váltanak. | <ul style="list-style-type: none">Ez a légkondicionáló védelmét szolgálja. Körülbelül 3 percet kell várni. |
| A fűtés bekapcsolásakor nem jön meleg levegő. | <ul style="list-style-type: none">A klímaberendezés melegszik. Körülbelül 1–4 percet várni kell. (A rendszer csak akkor kezdi a levegőt áramoltatni, ha egy bizonyos hőmérsékletet már elért.) |
| A fűtés hirtelen leáll és áramló hang hallható. | <ul style="list-style-type: none">A rendszer a kültéri egységet jégmentesíti. Körülbelül 3–8 percet várni kell. |
| A kültéri egység vizet vagy gőzt ereszt. | <ul style="list-style-type: none">■ FŰTÉS módban<ul style="list-style-type: none">A kültéri egységre rakódott jég a jégtelenítő működés közben vízzé vagy gőzzé alakul.■ HŰTÉS vagy SZÁRÍTÁS módban<ul style="list-style-type: none">A levegő nedvessége víz alakban kiválik a kültéri egység hideg csövein, és lecsöpög. |
| A beltéri egységből köd gomolyog. | <ul style="list-style-type: none">■ Akkor fordul elő, ha a szoba levegőjéből a hűtés közben bejövő hideg levegő kicsapja a nedvességet. |
| A beltéri egységnek szaga van. | <ul style="list-style-type: none">■ Olyankor fordul elő, amikor a szobából, bútorokból eredő szagok és cigarettafüst lerakódtak a készülékben, és a levegőfúvás közben távoznak. (Javasoljuk, hogy ilyen esetben tisztíttassa meg a beltéri egységet egy szakemberrel. Érdeklődjön a szerviznél.) |
| A kültéri ventilátor forog, pedig a klímaberendezés nem is üzemel. | <ul style="list-style-type: none">■ A működés leállása után:<ul style="list-style-type: none">A kültéri ventilátor tovább forog még 30 másodpercig a rendszer védelme érdekében.■ Ha a klímaberendezés nincs bekapcsolva:<ul style="list-style-type: none">Ha a kültéri hőmérséklet nagyon magas, a kültéri ventilátor a rendszer védelme érdekében fogorni kezd. |
| A működés hirtelen leáll. (A működésjelző lámpa világít.) | <ul style="list-style-type: none">■ A rendszer védelme érdekében a légkondicionáló leállhat jelentősebb áramingadozás fellépésekor. A működés automatikusan újraindul körülbelül 3 perc múlva. |

Ellenőrizze még egyszer.

Kérjük, ellenőrizze az alábbiakat, mielőtt egy szerelőt hív.

| Tünet | Ellenőrzés |
|---|---|
| A klímaberendezés nem működik. (A működésjelző lámpa nem világít.) | <ul style="list-style-type: none">• Nincs a főkapcsoló kikapcsolva vagy egy biztosíték kiégve?• Nem lépett fel áramkimaradás?• Vannak a távirányítóban elemek?• Az időszabályzó beállítása jó? |
| A hűtő- vagy fűtőhatás gyenge. | <ul style="list-style-type: none">• Tiszták a levegőszűrők?• Nem akadályozza valami az áramlást a beltéri és/vagy a kültéri egység levegőbemeneténél vagy -kimeneténél?• A hőmérséklet beállítása jó?• Az ablakok és ajtók zárva vannak?• A levegőfűvás sebessége és a levegőirány beállítása jó? |
| A működés hirtelen leáll. (A MŰKÖDÉSJELZŐ lámpa villog.) | <ul style="list-style-type: none">• Tiszták a levegőszűrők?• Nem akadályozza valami az áramlást a beltéri és/vagy a kültéri egység levegőbemeneténél vagy -kimeneténél? Tisztítsa meg a levegőszűrőket vagy vegyen el minden akadályt, és kapcsolja ki a főkapcsolót. Azután kapcsolja be újra, és próbálja a légkondicionálót a távirányítóval működésbe hozni. Ha a lámpa még mindig villog, vegye fel a kapcsolatot a szervizzel.• Multi rendszer esetében a kültéri egységhez csatlakoztatott beltéri egységek üzemmódja megegyezik? Ha nem, állítson minden beltéri egységet ugyanarra az üzemmódra, és ellenőrizze, hogy a lámpa villog-e. Ezután "AUTOMATIKUS" üzemmódban állítsa az összes beltéri egységet üzemmódját hűtésre vagy fűtésre egy pillanatra, és ellenőrizze újra, hogy a lámpák jelzése normális-e. Ha a lámpák villogása a fenti lépések után megszűnik, akkor nincsen működési zavar. (18. oldal) |
| Működés közben szokatlan dolog történik. | <ul style="list-style-type: none">• A klímaberendezést a villámok vagy a rádióhullámok megzavarhatják. A főkapcsolót kapcsolja KI, kapcsolja BE újra, és próbálja a légkondicionálót a távirányítóval működésbe hozni. |

Hívja a szervizt azonnal.



FIGYELMEZTETÉS

- Ha szokatlan dolgot (pl. égett szagot) észlel, állítsa le a működést, és kapcsolja ki a főkapcsolót. A meghibásodott berendezés további működtetése károkat, áramütést vagy tüzet okozhat. Érdeklődjön a szerviznél.
- Ne próbálja meg a klímaberendezést saját kezűleg javítani vagy átalakítani. A szakszerűtlen beavatkozás áramütést vagy tüzet okozhat. Érdeklődjön a szerviznél.

Ha az alábbiakat észleli, hívja azonnal a szervizt!

- A tápkábel szokatlanul meleg vagy sérült.
- Működés közben furcsa zaj hallható.
- A biztonsági megszakító, egy biztosíték vagy egy földzárlat-megszakító gyakran megszakítja a működést.
- Egy kapcsoló vagy gomb időnként nem működik.
- Ha égett szagot érez.
- Víz folyik a beltéri egységből.

Kapcsolja le a főkapcsolót, és hívja a szervizt.

■ Áramkimaradás után

A klímaberendezés működése automatikusan újraindul körülbelül 3 perc múlva. Csak néhány percet várni kell.

■ Villámlás

Ha villámlik a közelben, állítsa le a működést, és kapcsolja ki a főkapcsolót a rendszer védelme érdekében.

Hulladékéelhelyezési követelmények



A terméken és a távirányítóhoz mellékelt elemeken ez a szimbólum látható. A szimbólum azt jelzi, hogy az elektromos és elektronikus termékeket és az elemeket a vegyes háztartási hulladéktól elkülönítve kell kezelni. Az elemeken a szimbólum alatt egy kémiai jel is lehet. A kémiai jel azt jelenti, hogy az elem egy bizonyos koncentrációt meghaladó nehézfém-tartalommal bír. A lehetséges kémiai jelek:

- Pb: ólom (>0,004%)

Ne próbálja meg háziilag szétszerelni a terméket: a klímaberendezés szétszerelését, a hűtőközeg, az olaj és egyéb alkatrészek kezelését a vonatkozó helyi és nemzeti előírásoknak megfelelően egy szakképzett szerelő tudja csak elvégezni. Az egységeket és az elhasznált elemeket csak speciális berendezésekkel és üzemekben lehet szétszerelni és újrahasznosításra alkalmassá tenni. A megfelelő hulladékkezeléssel megelőzheti a környezetre és emberi egészségre gyakorolt káros hatásokat. További információkért forduljon a márkaképviselethez vagy a helyi hatóságokhoz.

A berendezés szétszerelését, a hűtőközeg, az olaj és egyéb alkatrészek kezelését a vonatkozó helyi és nemzeti előírásoknak megfelelően egy szakképzett szerelő tudja csak elvégezni.

Javasoljuk, hogy végeztessen időszakosan karbantartást.

A klímaberendezés belseje néhány szezon alatt elszennyeződhet, ez a teljesítményt lerontja. Ajánlatos egy szakemberrel időnként karbantartást végeztetni, a felhasználó általi tisztítás mellett. A szakember általi karbantartással kapcsolatban érdeklődjön ott, ahol a klímaberendezést vásárolta. A karbantartás költségeit a felhasználónak kell fedeznie.

Fontos információk a használt hűtőközeggel kapcsolatban

Ez a készülék fluortartalmú, üvegáthzatást okozó gázokat tartalmaz, melyekre a Kiotói Jegyzőkönyv vonatkozik.

Hűtőközeg típusa: **R410A**

GWP⁽¹⁾ érték: **1975**

⁽¹⁾ GWP = globális felmelegedési potenciál (Global Warming Potential)

Európai uniós és helyi jogszabályok a hűtőközeg-szivárgás rendszeres időközönkénti ellenőrzését tehetik kötelezővé. További információkért forduljon a helyi márkaképviselethez.

DAIKIN INDUSTRIES CZECH REPUBLIC s.r.o.

U Nové Hospody 1/1155, 301 00 Plzeň Skvrňany, Czech Republic

DAIKIN EUROPE N.V.

Zandvoordestraat 300, B-8400 Oostende, Belgium

Copyright 2013 Daikin

