



# ÜZEMELTETÉSI KÉZIKÖNYV

Split rendszerű légkondicionáló

FHA35AVEB  
FHA50AVEB  
FHA60AVEB  
FHA71AVEB  
FHA100AVEB  
FHA125AVEB  
FHA140AVEB

# TARTALOMJEGYZÉK

1. BIZTONSÁGI ELŐÍRÁSOK .....	1
2. ÜZEMELTETÉS ELŐTTI TENNIVALÓK .....	3
3. MŰKÖDÉSI TARTOMÁNY .....	5
4. A BERENDEZÉS ELHELYEZÉSE .....	5
5. A HASZNÁLAT MÓDJA.....	6
6. MŰKÖDÉSI JELLEMZŐK.....	6
7. OPTIMÁLIS HASZNÁLAT .....	8
8. KARBANTARTÁS (SZERELŐKNEK SZÓLÓ INFORMÁCIÓK) .....	9
9. NEM JELZI A KLÍMABERENDEZÉS MEGHIBÁSODÁSÁT .....	12
10. HIBAELHÁRÍTÁS .....	14
11. HULLADÉKELHELYEZÉSI KÖVETELMÉNYEK.....	16

Az útmutató eredeti szövege angol nyelvű. A többi nyelvű változat az útmutató eredeti szövegének a fordítása.



Ez a készülék R32 hűtőközeggel van feltöltve.\*

\*Csak abban az esetben alkalmazható, ha a készülék a kültéri egységek következő modelljeihez van csatlakoztatva: RZAG71~140, RZASG71~140, RXM35~60, 3MXM40~68, 4MXM68~80, 5MXM90.

## Fontos információk a használt hűtőközeggel kapcsolatban

Ez a készülék fluortartalmú, üvegházhatást okozó gázokat tartalmaz.

Nem szabad a gázokat a légkörbe engedni.

Hűtőközeg típusa<sup>(1)</sup>: **R410A vagy R32**

GWP<sup>(2)</sup> érték az **R410A-hoz: 2087,5**

GWP<sup>(2)</sup> érték az **R32-höz: 675**

<sup>(1)</sup> A használt hűtőközегhez lásd a kültéri egység adattábláját.

<sup>(2)</sup> GWP = globális felmelegedési potenciál (Global Warming Potential)

Európai uniós és helyi jogszabályok a hűtőközeg-szivárgás rendszeres időközönkénti ellenőrzését tehetik kötelezővé. További információkért forduljon a helyi márkaképviselőhöz.



**TÁJÉKOZTATÁS** a tCO<sub>2</sub> egyenértékével kapcsolatban

Európában a rendszer teljes hűtőközeg-feltöltésének (megfelelő értékű tonna CO<sub>2</sub>-ben kifejezett) **üvegházhatásúgáz-kibocsátását** használják a karbantartási időköz meghatározásához. Kövesse a vonatkozó jogszabályokat.

**Képlet az üvegházhatásúgáz-kibocsátás kiszámításához:**

hűtőközeg GWP-értéke × teljes hűtőközeg-feltöltés [kg-ban] / 1000

## 1. BIZTONSÁGI ELŐÍRÁSOK

Mielőtt a klímaberendezést használatba venné, kérjük, olvassa el figyelmesen ezt az üzemeltetési kézikönyvet, mert így biztosítható, hogy maximálisan ki tudja használni a berendezés lehetőségeit, és elkerülje a szakszerűtlen kezelésből eredő üzemzavarokat.

A termék kategóriája "nem általános célú berendezés".

### — TUDNIVALÓK —

**A készülék tapasztalt vagy képzett felhasználók általi áruházi, könnyűipari vagy mezőgazdasági, illetve nem szakemberek általi kereskedelmi és háztartási használatra lett tervezve.**

**A csökkent fizikai, érzékszervi vagy mentális képességű személyek és 8 év alatti gyermekek, illetve a kezeléshez megfelelő alapismeretekkel és gyakorlattal nem rendelkező személyek csak olyan személy felügyelete mellett használhatják, aki ügyel rájuk, vagy ellátja őket a berendezés biztonságos használatára vonatkozó utasításokkal és ismeri a használattal járó kockázatokat.**

**Gyermekek nem játszhatnak a készülékkel.**

**A tisztítást és a felhasználói karbantartást felügyelet nélkül gyermekek nem végezhetik.**

**A berendezést felügyelet nélkül nem használhatják gyermekek, illetve a klímaberendezések kezeléshez nem értő személyek.**

Ez sérülést vagy áramütést okozhat.

- **A kézikönyvben a biztonsági előírások két osztályba vannak sorolva: FIGYELMEZTETÉS és TUDNIVALÓK. Feltétlenül tartsa be az alábbi biztonsági előírásokat: mindegyik fontos a biztonság érdekében.**



**FIGYELEM** ..... Lehetséges veszélyre hívja fel a figyelmet, amelynek figyelmen kívül hagyása súlyos sérülést vagy halálos balesetet eredményezhet.



**TUDNIVALÓK** .... Lehetséges veszélyre hívja fel a figyelmet, amelynek figyelmen kívül hagyása kisebb vagy mérsékelt sérülést eredményezhet. Nem biztonságos gyakorlatra is felhívhatja a figyelmet.

- **Elovasás után tegye a kézikönyvet olyan helyre, ahol később is megtalálja, ha kell. Ha a berendezést új felhasználó fogja kezelni, át kell adni neki ezt a kézikönyvet.**



**FIGYELEM**

**Ha a klímaberendezéssel kapcsolatban valami szokatlant észlel (például égett szagot), akkor áramtalanítsa a klímaberendezést, és hívja a helyi márkaképviselőt.**

Ha ilyen körülmények között tovább üzemeltetik a berendezést, akkor az meghibásodást, illetve áramütést vagy tüzet okozhat.

**A klímaberendezés módosításával, javításával és karbantartásával kapcsolatban kérjen tanácsot a helyi márkaképviselőtől.**

A szakszerűtlen szerelés vízszivárgást, áramütést vagy tüzet okozhat.

**Ügyeljen arra, hogy előírt áramerősségű biztosítékokat használjon!**

Csak előírt típusú biztosítékokat használjon, és ne használjon biztosíték helyett réz- vagy egyéb huzalt, mert az áramütést, tüzet vagy sérülést okozhat, illetve károsíthatja a klímaberendezést.

**Ha természeti csapás, például árvíz vagy forgószél miatt víz alá kerül a légkondicionáló, lépjen kapcsolatba a helyi forgalmazóval.**

Ilyen esetben ne üzemeltesse a klímaberendezést, különben az meghibásodhat, áramütést vagy tüzet okozhat.

**A klímaberendezést a távirányítóval kapcsolja BE vagy KI. Soha ne használja a hálózati megszakítót erre a célra.** Ellenkező esetben tűz vagy vízszivárgás jelentkezhethet. Ezen felül - ha az egység áramkimaradás esetén automatikus újraindítási funkcióval rendelkezik - az áramellátás visszatérésekor a ventilátor forogni kezd és sérülést okozhat.

**Nem használja a klímaberendezést olyan környezetben, ahol a levegő olajgőzzel (például sűtőolaj vagy gépolaj gőzével) telített.**

Az olajgőztől megrepedhetnek a klímaberendezés alkatrészei, továbbá áramütést vagy tüzet okozhat.

**Ne használjon tűzveszélyes anyagokat (pl. hajlakot vagy rovarirtó sprayt) a klímaberendezés közelében. Ne használjon a klímaberendezés tisztítására szerves oldószereket, például festékhígítót.**

Szerves oldószerek használatától törékennyé válhatnak a klímaberendezés alkatrészei, továbbá áramütést vagy tüzet okozhat.

**Nem használja a klímaberendezést olyan környezetben, ahol a levegő sűrű olajfüsttel szennyezett (például konyhában), illetve ott, ahol tűzveszélyes gázok, korrozív gázok vagy fémpor kerülhet a levegőbe.** Ilyen környezetben tűz keletkezhethet, vagy meghibásodhat a klímaberendezés.

**Hűtőközeg-szivárgás esetén nem szabad nyílt lángot használni.**

Ha a klímaberendezés nem működik megfelelően (vagyis nem elég hideg vagy meleg a kiáramló levegő), akkor előfordulhat, hogy a hűtőközeg szivárog, ezért értesítse a szervizt. Ezzel kapcsolatban a helyi márkaképviselőt kérjen segítséget. A klímaberendezésben használt hűtőközeg biztonságos, és általában nem szokott szivárgás fellépni. Ha azonban a szivárgó hűtőközeg nyílt lánggal vagy fűtőszállal érintkezik, akkor mérgező gázok keletkezhethetnek. Kapcsolja ki a klímaberendezést, értesítse a helyi márkaképviselőt, és azonnal szellőztesse ki a területet. A klímaberendezést akkor kapcsolja vissza, ha egy szakképzett szerelő elhárította a hűtőközeg-szivárgást.

**Ne dugjon semmilyen tárgyat (pl. botot) vagy az ujját a levegő be- vagy kimenetéhez.**

A klímaberendezés nagy sebességgel forgó ventilátorlapátjai sérülést okozhatnak.

**A klímaberendezés tisztításával kapcsolatban forduljon a helyi márkaképviselőhöz.**

A szakszerűtlenül végzett tisztítás miatt eltörhetnek a műanyag alkatrészek, továbbá vízszivárgást és egyéb kárt, illetve áramütést okozhat.

**A klímaberendezésből kiáramló hideg vagy meleg levegő útjában való hosszabb idejű tartózkodás káros hatással lehet fizikai állapotára vagy az egészségére.**

**Az üzembe helyezés végrehajtásával kapcsolatban forduljon a helyi márkaképviselőhöz.**

A házilagos kivitelezés vízszivárgást, áramütést vagy tüzet okozhat.

**A tartozékok felszerelését bízza szakemberre, és csak olyan tartozékokat használjon, melyeket a gyártó engedélyezett.**

A házilagos üzembe helyezésből eredő hibák vízszivárgást, áramütést vagy tüzet okozhatnak.

**A klímaberendezés áthelyezésével és felújításával kapcsolatban kérjen tanácsot a forgalmazótól.**

A szakszerűtlen üzembe helyezés szivárgást, áramütést vagy tüzet okozhat.

**A klímaberendezést földelni kell.**

Ne földelje a klímaberendezést gázcsövekhez, vízcsövekhez, villámhárítóhoz, és ne kösse telefonföldelésre.

A szakszerűtlen földelés áramütést vagy tüzet okozhat. A villámleámlásból vagy egyéb forrásból eredő túlfeszültség a klímaberendezést károsíthatja.

**Be kell szerelni egy földzárlat-megszakítót.**

Ha nincs földzárlat-megszakító, akkor áramütés vagy tűz keletkezhethet.

**A klímaberendezést csak külön áramkörrel szabad csatlakoztatni.**

Ha nem ilyen áramkörrel csatlakoztatják, akkor tűz keletkezhethet, túlmelegedhet vagy meghibásodhat a klímaberendezés.

**Kérjen tanácsot a forgalmazótól, hogy mit kell tenni hűtőközeg-szivárgás esetén.**

Ha a klímaberendezést kis helyiségben helyezik üzembe, gondoskodni kell arról, hogy a hűtőközeg szivárgása esetén ne lépjen fel oxigénhiány.

---

## ⚠ TUDNIVALÓK

**Ügyelni kell a gyermekekre, hogy ne játsszanak a beltéri egységgel vagy a távirányítóval.**

A gyermek által, rosszul kezelt berendezés sérülést vagy áramütést okozhat.

**Ne engedje, hogy a gyermekek felmásszanak a kültéri egységre, és ne is tegyen rá semmilyen tárgyat.**

Ha leesnek vagy felborulnak vele, az sérülést okozhat.

**Ne engedje, hogy gyermekek a felmásszanak a kültéri egységre, vagy annak közelében játsszanak.**

Ha óvatlanul a berendezéshez nyúlnak, az sérülést okozhat.

**Ügyeljen rá, hogy a beltéri egységből kiáramló levegő útjában ne legyenek gyermekek, növények vagy állatok, mert annak káros hatásai lehetnek.**

**A klímaberendezés mellé ne tegyen és a környékén ne használjon gyúlékony hajtógázas palackot, mert ez tüzet okozhat.**

**Ne öblítse le a klímaberendezést vagy a távirányítót vízzel, mert az áramütést vagy tüzet okozhat.**

**Ne tegyen semmilyen vizet tároló tárgyat (például virágvázát) a beltéri egységre, mert az áramütést vagy tüzet okozhat.**

**A levegőkimenet 1 méteres körzetébe ne tegyen tűzveszélyes tárolóedényeket, például hajtógázas palackokat.**

A tárolóedények felrobbanhatnak, ha a beltéri vagy kültéri egységből kiáramló meleg levegő éri őket.

**Ha a klímaberendezést hosszabb ideig nem használja, akkor áramtalanítani kell.**

Ellenkező esetben a klímaberendezés a por lerakódása miatt felmelegedhet vagy kigyulladhat.

**Ne legyen semmilyen tárgy a kültéri egység közvetlen közelében, és nem szabad megengedni, hogy falevelek vagy egyéb szemét gyűljön fel a berendezés környezetében.**

A falevelek melegágyai a rovaroknak, amelyek azután bejuthatnak a berendezésbe. Ha bejutottak az egységbe, ezek az állatok hibás működést, füstöt vagy tüzet okozhatnak, ha hozzáérnek az elektromos alkatrészekhez.

**Tisztítás előtt állítsa le a klímaberendezés működését, és kapcsolja ki a tápellátás megszakító kapcsolóját.**

Ellenkező esetben áramütés vagy sérülés keletkezhethet.

**Az áramütések elkerülése érdekében nem szabad nedves kézzel a berendezéshez nyúlni.**

**A távirányító belsejéhez nem szabad nyúlni!**

Bizonyos belső alkatrészek érintése áramütést okozhat, és károsíthatja a távirányítót. A belső alkatrészek ellenőrzésével és beállításával kapcsolatban kérjen tanácsot a helyi márkaképviselőtől.

**Az oxigénhiány elkerülése érdekében gyakran szellőztesse a helyiséget, ha abban a klímaberendezés mellett nyílt lángú berendezést is használnak.**

**A távirányítót tartsa száraz helyen.**

Ha víz kerül a távirányítóba, akkor elektromos zárlat keletkezhet, és károsodhatnak az elektronikai alkatrészek.

**A levegőszűrő tisztításakor vagy ellenőrzésekor óvatosan kell eljárni.**

A magasban kell dolgozni, a lehető legnagyobb figyelemmel. Ha a létra inog, akkor leeshet róla vagy feldőlhet vele, ami sérülést okozhat.

**Ne vegye le a kültéri egység levegőkimeneti rácsát.**

A védőrácsra azért van szükség, mert a nagy sebességgel forgó ventilátorlapátok sérülést okozhatnak.

**A sérülések elkerülése érdekében ne érintse meg a klímaberendezés levegőbemenetét vagy alumíniumbordáit.**

**Ne tegyen közvetlenül a beltéri vagy a kültéri egység alá olyan tárgyat, amelynek árthat a nedvesség.**

Bizonyos körülmények között a berendezés hűtőközegcsöveire lecsapódott kondenzvíz, a levegőszűrő vagy a kondenzvíz-elvezetés eltömődése miatt víz csöpöghet a berendezésből, ami kárt tehet az alá tett tárgyban.

**Ne helyezzen másik fűtőberendezést közvetlenül a beltéri egység alá, mert a hője deformálhatja a klímaberendezést.**

**A klímaberendezésből kiáramló levegő útjában ne legyen nyílt lánggal működő készülék, mert nem lesz tökéletes az égés benne.**

**Ne akadályozza semmi a levegő be- vagy kimeneténél az áramlást.**

A csökkent légáramlás teljesítménycsökkenést vagy problémákat okozhat.

**A klímaberendezést kizárólag rendeltetésszerű célra szabad használni.**

Ne használja a klímaberendezést precíziós műszerek, élelmiszerek, növények, állatok vagy művészeti alkotások környezetének hőszabályozására, mert azok teljesítménye, állapota/állaga megromolhat, és/vagy az élettartama csökkenhet.

**Tilos a klímaberendezést olyan helyen üzembe helyezni, ahol tűzveszélyes gázok szivárgásának veszélye áll fenn.**

Egy véletlen gázszivárgás esetén gyúlékony gázok halmozódnak fel a klímaberendezés környezetében, és tűz keletkezhet.

**A kondenzvíz-elvezetést megfelelően kell kivitelezni, hogy az elfolyás akadálytalan legyen.**

Nem megfelelő elvezetés esetén a kondenzvíz nem folyik el. Ilyen esetben por és a szennyeződés gyűlhet fel a kondenzvíz-csővekben, és vízszivárgást okozhat. Ilyen esetben állítsa le a klímaberendezést, és kérjen tanácsot a helyi márkaképviselőtől.

## • MEGJEGYZÉS A SZERELŐNEK

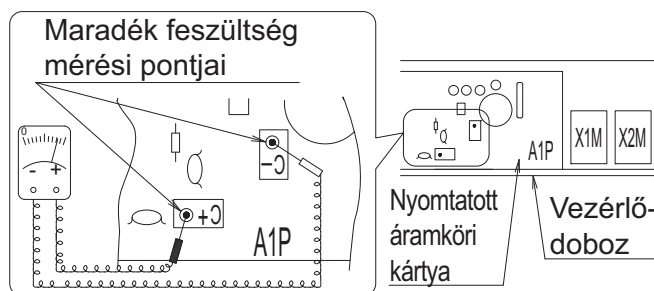
### ⚠ FIGYELEM

#### ⚠ ÁRAMÜTÉS VAGY TŰZVESZÉLY

- Az elektromos alkatrészek (pl. a vezérlődoboz belseje, ventilátormotor, kondenzvízszivattyú, stb.) átvizsgálásakor ellenőrizze, hogy a klímaberendezés minden tápellátását (a kültéri és beltéri egységeket egyaránt) leválasztotta.
- A hőcserélő tisztításakor el kell távolítani a fenti elektromos alkatrészeket (ha tisztítószer kerül az alkatrészekre, az a szigetelés károsodása miatt tüzet okozhat.)

#### ⚠ TUDNIVALÓK! ÁRAMÜTÉS VESZÉLYE

- A munka megkezdése előtt mindig áramtalanítsa a berendezést.
- A tápfeszültség kikapcsolása után 10 percig tilos kinyitni az vezérlődoboz fedelét a maradó feszültség miatt.
- A vezérlődoboz fedelének felnyitása után mérje meg a maradó feszültséget a nyomtatott áramköri kártyán - az **1. ábrán** feltüntetett pontok között - úgy, hogy ne érintse meg az áram alatt lévő alkatrészt, és ellenőrizze, hogy a maradó feszültség nem nagyobb, mint DC 50 V.

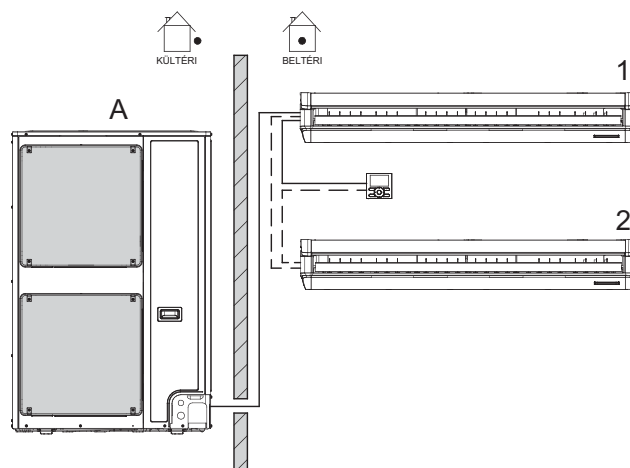


1. ábra

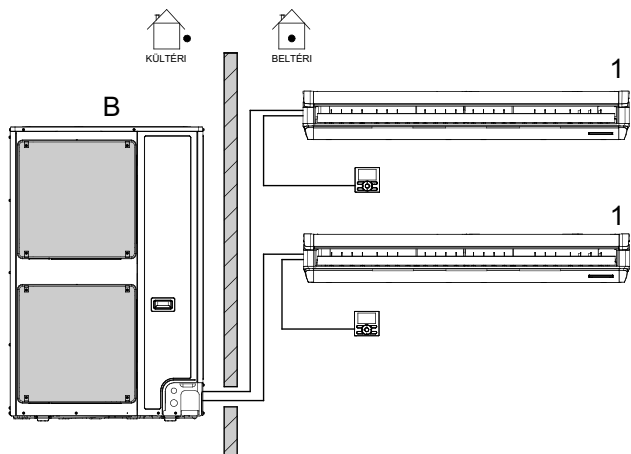
- Áramkimaradás után a működés automatikusan újraindul.

## 2. ÜZEMELTETÉS ELŐTTI TENDIVALÓK

Ez az üzemeltetési kézikönyv az alábbi, szabványos vezérlésű rendszerekhez készült. Az üzemeltetés előtt kérjen a helyi márkaképviselőtől a rendszerre vonatkozó üzemeltetési kézikönyvet.



- A Páros rendszer vagy szimultán működésű rendszer
- 1 Egység távirányítóval
- 2 Egység távirányító nélkül (szimultán működésben)



B Multi rendszer  
1 Egység távirányítóval

### MEGJEGYZÉS

- Lásd a használt távirányítóhoz mellékelt üzemeltetési kézikönyvet.

A vezeték nélküli távirányító használatával kapcsolatban a vezeték nélküli távirányító-készlethez mellékelt üzemeltetési kézikönyv szolgál részletes információkkal.

Ha a klímaberendezésnek egyéni vezérlőrendszere van, akkor kérjen a helyi márkaképviselettől a rendszerre vonatkozó üzemeltetési kézikönyvet.

- Hőszivattyús típusú  
Ez a rendszer HŰTÉS, FŰTÉS, AUTOMATIKUS, PROGRAMOZOTT SZÁRÍTÁS és CSAK VENTILÁTOR ÜZEMMÓDOT biztosít.
- Csak hűtő típus  
Ez a rendszer HŰTÉS, PROGRAMOZOTT SZÁRÍTÁS és VENTILÁTOR ÜZEMMÓDOT biztosít.

### BIZTONSÁGI ELŐÍRÁSOK CSOPORTOS VAGY KÉT TÁVIRÁNYÍTÓS VEZÉRLÉSŰ RENDSZEREKHEZ

A rendszer lehetőséget ad az egyedi vezérlés mellett (egy távirányító egy beltéri egységet vezérel) két másik vezérlő rendszer alkalmazására.

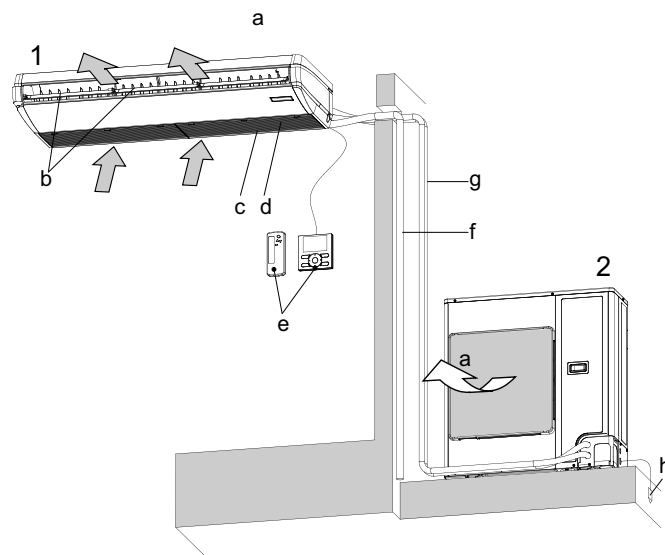
Ellenőrizze az alábbiakat, ha az egység vezérlése a lentiek szerinti.

- **Csoportos vezérlésű rendszer**  
Egy távirányító max. 16 beltéri egységet vezérel. Minden beltéri egység beállítása megegyező.
- **Két távirányítós vezérlésű rendszer**  
Két távirányító vezérel egy beltéri egységet (csoportos vezérlésnél a beltéri egységek egy csoportját).

### MEGJEGYZÉS

- Keresse meg a helyi márkaképviseletet, ha csoportos vagy két távirányítós vezérlésre szeretne átállni, illetve azok beállításával kapcsolatban.
- A csoportos vagy két távirányítós vezérlést és azok beállítását ne végezze el önmaga, hanem kérje meg erre a helyi márkaképviseletet.

### Alkatrészek neve és funkciója



1	Beltéri egység
2	Kültéri egység
a	Levegőelvezetés
b	Vízszintes terelőlap (a levegőelvezetésnél)
c	Szivórács (Lásd: "8. KARBANTARTÁS", 9. oldal.)
d	Levegőszűrő (a szivórács mögött) (Lásd: "8. KARBANTARTÁS", 9. oldal.)
e	Távirányító (külön rendelhető alkatrész) A rendszer konfigurációjától függően nincs mindig szükség távirányítóra.
f	Kondenzvízcső
g	Hűtőközegcső Jelátviteli vezetékek (MEGJEGYZÉS) A vezeték vészhelyzet esetén a beltéri egységből a földre vezeti a villamos áramot, ezzel megelőzi az áramütést vagy tűz keletkezését.
h	Földelés

### 3. MŰKÖDÉSI TARTOMÁNY

Ha a hőmérséklet vagy a páratartalom a megadott tartományokon kívül esik, akkor biztonsági alrendszerek léphetnek működésbe, és a klímaberendezés nem működik, vagy időnként víz csöpöghet a beltéri egységből.

HŰTÉS [°C]\*

KÜLTÉRI EGYSÉG	BELTÉRI			KÜLTÉRI HŐMÉRSÉKLET	
	HŐMÉRSÉKLET	PÁRATAR-TALOM			
RN50 RN60	DB	18–32	80%*vagy kevesebb	DB	-10–46
RKS35/50/60 RXS35/50/60	DB	18–32	80%*vagy kevesebb	DB	-10–46
4MKS58/75 3MXS52/68 4MXS68/80 5MXS90	DB	18–32	80%*vagy kevesebb	DB	-10–46
5MKS90	DB	18–32	80%*vagy kevesebb	DB	10–46
RZQ140/200/ 250	DB	20–37	80%*vagy kevesebb	DB	-5–46
	WB	14–28			
RZQG 71/100/ 125/140	DB	18–37	80%*vagy kevesebb	DB	-15–50
	WB	12–28			
RZQSG 71/100/ 125 /140	DB	20–37	80%*vagy kevesebb	DB	-15–46
	WB	14–28			

KÜLTÉRI EGYSÉG	BELTÉRI			KÜLTÉRI HŐMÉRSÉKLET	
	HŐMÉRSÉKLET	PÁRATAR-TALOM			
RXM35/50/60	DB	18–32	80%*vagy kevesebb	DB	-10–46
3MXM40/52/68 4MXM68/80 5MXM90	DB	18–32	80%*vagy kevesebb	DB	-10–46
RZAG71/100/ 125/140	DB	18–37	80%*vagy kevesebb	DB	-20–52
	WB	12–28			
RZASG71/100/ 125/140	DB	20–37	80%*vagy kevesebb	DB	-15–46
	WB	14–28			

\* Azért, hogy ne csöpögjön lecsapódott pára a beltéri egységből.

DB: száraz hőmérséklet  
WB: nedves hőmérséklet

A távirányítón a beállítható hőmérséklettartomány a fűtési/hűtési módtól függően 16°C–32°C.

FŰTÉS

[°C]\*

KÜLTÉRI EGYSÉG	BELTÉRI HŐMÉRSÉKLET		KÜLTÉRI HŐMÉRSÉKLET	
RXS35/50/60	DB	10–30	DB	-15–24
			WB	-16–18
3MXS52/68 4MXS68/80 5MXS90	DB	10–30	DB	-15–24
			WB	-16–18
RZQG71/100/ 125/140	DB	10–27	DB	-19,5–21
			WB	-20–15,5
RZQ200/250	DB	10–27	DB	-14–21
			WB	-15–15
RZQSG71	DB	10–27	DB	-14–21
			WB	-15–15,5
RZQSG100/125/ 140	DB	10–27	DB	-14–21
			WB	-15–15,5
RZQ140	DB	10–27	DB	-19,5–21
			WB	-20–15,5

KÜLTÉRI EGYSÉG	BELTÉRI HŐMÉRSÉKLET		KÜLTÉRI HŐMÉRSÉKLET	
RXM35/50/60	DB	10–30	DB	-15–24
			WB	-16–18
3MXM40/52/68 4MXM68/80 5MXM90	DB	10–30	DB	-15–24
			WB	-16–18
RZAG71/100/ 125/140	DB	10–27	DB	-19,5–21
			WB	-20–15,5
RZASG71/100/125/ 140	DB	10–27	DB	-14–21
			WB	-15–15,5

\* Azért, hogy ne csöpögjön lecsapódott pára a beltéri egységből.

DB: száraz hőmérséklet  
WB: nedves hőmérséklet

A távirányítón a beállítható hőmérséklettartomány a fűtési/hűtési módtól függően 16°C–32°C.

### 4. A BERENDEZÉS ELHELYEZÉSE

#### Az elhelyezés szempontjai

- **A klímaberendezés jól szellőző helyen van, ahol nincsenek a légáramlás útjában akadályok?**
- **Nem szabad a klímaberendezést az alábbi helyeken felszerelni:**
  - a. ahol ásványolajat, pl. vágóolajat használnak
  - b. ahol a levegő sok sót tartalmaz, pl. tengerparton
  - c. ahol kénes gáz van a környezetben, pl. hőforrások mellett
  - d. ahol nagy feszültségingadozások lehetnek, például gyárakban, üzemekben
  - e. gépjárművekre vagy hajókra
  - f. ahol olajpára, olajos permet vagy gőz lehet, például konyhában, stb.
  - g. ahol elektromágneses hullámokat keltő berendezések működnek
  - h. ahol savas vagy lúgos pára vagy gőz lehet



## A huzalozás szempontjai

- **A huzalozási munkát szakképzett villanyszerelőnek kell elvégeznie.**  
A huzalozással kapcsolatban forduljon a helyi márkaképviselőhöz. Házilag kivitelezni nem szabad.
- **A klímaberendezésnek különálló áramkört kell biztosítani, és az elektromos munkákat egy szakembernek kell kiviteleznie, a helyi előírásoknak megfelelően.**

## Figyelemmel kell lenni a működési zajra is

- **Mire kell figyelni a hely megválasztásakor?**
  - a. Biztonságos legyen, ami elbírja a berendezés súlyát, a lehető legkevesebb működési zajt és vibrációt keltve.
  - b. Olyan hely legyen, ahol az egységből távozó meleg levegő és a működési zaj nem okoz kellemetlenséget a szomszédoknak.
- **Nincs semmilyen akadály a kültéri egység levegőkimenete előtt?**  
Az ilyen akadályok lerontják a teljesítményt és növelik a működési zajt.
- **Ha használat közben a berendezés szokatlan zajt ad, állítsa le a klímaberendezést, majd kérjen tanácsot a helyi márkaképviselőtől.**

## A kondenzvíz-elvezetés szempontjai

- **Megfelelően fektette le a kondenzvízcsöveket a kondenzvíz-elvezetés biztosításához?**  
A kondenzvízcsövek lefektetése nem megfelelő, por és a szennyeződés gyűlhet fel a kondenzvízcsövekben, és vízszivárgást okozhat. Ilyen esetben állítsa le a klímaberendezést, és kérjen tanácsot a helyi márkaképviselőtől.

## 5. A HASZNÁLAT MÓDJA

- Tekintse meg a távirányítóhoz mellékelt kézikönyvet.
- A klímaberendezés védelme érdekében kapcsolja be a fő tápkapcsolót 6 órával az üzemeltetés előtt.
- Ne kapcsolja le a tápfeszültséget a klímaberendezés szezonális használatakor.  
Erre a klímaberendezés zökkenőmentes indítása miatt van szükség.
- Ha a fő tápkapcsolót üzem közben kikapcsolják, a működés automatikusan újraindul, ha a tápfeszültséget újra visszakapcsolják.

## 6. MŰKÖDÉSI JELLEMZŐK

### ■ HŰTÉS ÜZEMMÓD MŰKÖDÉSI JELLEMZŐI (HŰTÉS ÉS AUTOMATIKUS HŰTÉS ÜZEMMÓD)

- Ha a levegőfúvás iránya tartósan lefelé van állítva, a vízszintes tereplap párasodásának megelőzése érdekében az egység egy ideig az automatikusan beállított irányban fújja a levegőt. (A távirányító a beállított levegőfúvási irányt mutatja.)

- Ha HŰTÉS ÜZEMMÓDOT használ alacsony beltéri hőmérséklet mellett, a beltéri egység hőcserélője jegesedhet. Ez ronthatja a hűtőteljesítményt. Ilyen esetben a klímaberendezés automatikusan JÉGMENTESÍTÉS ÜZEMMÓDRA kapcsol egy ideig.  
JÉGMENTESÍTÉS ÜZEMMÓDBAN a leolvasztott víz kibocsátásának megelőzése érdekében a ventilátorsebesség alacsonyabb. (A távirányító a beállított ventilátorsebességet mutatja.)
- Ha a kültéri hőmérséklet magas, időbe telik, amíg a beltéri hőmérséklet eléri a célértéket.


### ■ FŰTÉS ÜZEMMÓD MŰKÖDÉSI JELLEMZŐI (FŰTÉS ÉS AUTOMATIKUS FŰTÉS ÜZEMMÓD)

#### A MŰKÖDÉS INDÍTÁSA


- FŰTÉS ÜZEMMÓDBAN általában hosszabb időt vesz igénybe a beltéri célhőmérséklet elérése, mint a HŰTÉS ÜZEMMÓDBAN. Ezért ajánlott az IDŐZÍTETT ÜZEMMÓDDAL hamarabb elindítani a működést.

**Végezze el az alábbi műveletet a fűtésteljesítmény csökkenésének megakadályozása és a hideg levegő kiengedése érdekében.**

#### A MŰKÖDÉS INDÍTÁSAKOR ÉS A JÉGMENTESÍTÉS BEFEJEZÉSE UTÁN

- A fűtés meleg levegő keringetésével történik, emiatt a bekapcsolás után eltelik egy kis idő, amíg az egész szoba felmelegszik.
- A beltéri egység ventilátora automatikusan működik, amíg a klímaberendezés által érzékelt hőmérséklet el nem ér egy meghatározott fokot. Ez idő alatt a távirányítón a "  " jelzés látható. Ilyenkor hagyja úgy, ahogy van, és várjon egy kicsit.  
(A távirányító a beállított ventilátorsebességet mutatja.)
- A levegőfúvás iránya vízszintesre vált, így a hideg légáramot nem fújja a helyiségben tartózkodókra. (A távirányító a beállított levegőfúvási irányt mutatja.)

#### JÉGMENTESÍTÉS ÜZEMMÓD (A kültéri egység jégtelenítéséhez)

- Ahogy a jég lassan lerakódik a kültéri egység hőcserélőjére a fűtőhatás csökken, és a klímaberendezés JÉGMENTESÍTÉS módra vált.
- A beltéri egység ventilátora leáll, és a távirányítón a kijelzés: "  ".  
Vezeték nélküli távirányítónál a meleg levegő fújása leáll és a fényérzékelő egységen kigyullad a JÉGTELENÍTÉS ÜZEMMÓD jelzőlámpája. (A távirányító a beállított ventilátorsebességet mutatja.)

- Legfeljebb 10 percen belül a klímaberendezés JÉGMENTESÍTÉS ÜZEMMÓDBÓL visszatér FŰTÉS ÜZEMMÓDBA.
- A levegőfűvási irány vízszintesre vált. (A távirányító a beállított levegőfűvási irányt mutatja.)
- JÉGMENTESÍTÉS ÜZEMMÓD során, vagy azt követően fehér köd gomolyog elő a klímaberendezés levegő be- vagy kimenetéből. (Lásd a "VI.", 13. oldal.)
- Ezen művelet közben sziszegő vagy sustorgó hangot hallhat.

## A külső levegőhőmérséklet és a fűtőteljesítmény

- A klímaberendezés fűtőteljesítménye úgy csökken, ahogy a külső levegő hőmérséklete csökken. Ilyenkor a klímaberendezés mellett egyéb fűtési rendszert is használni kell. (Nyílt lánggal üzemelő készülék használata esetén rendszeresen szellőztesse a helyiséget.) Nyílt lánggal üzemelő készüléket ne használjon olyan helyen, ahol a klímaberendezés közvetlenül a készülékre fűjné a levegőt.
- Ha a meleg levegő a mennyezet alatt marad és a lábtérben hideg van, akkor ajánlott egy levegőkeringető megoldás alkalmazása (egy ventilátor, amely megkeveri a helyiségben a levegőt). A részletekről érdeklődjön a helyi márkaképviseletnél.
- Ha a beltéri hőmérséklet meghaladja a beállított értéket, a beltéri egység enyhe légáramlatot bocsát ki (a ventilátor sebessége lecsökken). A levegőfűvási irány vízszintesre vált. (A távirányító a beállított ventilátorsebességet és levegőfűvási irányt mutatja.)

## ■ A PROGRAMOZOTT SZÁRÍTÁS ÜZEMMÓD MŰKÖDÉSI JELLEMZŐI

- Ez az üzemmód a beltéri hőmérséklet csökkentése nélkül mérsékli a páratartalmat. Az üzemmódgomb megnyomásakor a beltéri hőmérséklet lesz a beállított hőmérséklet. Ekkor a ventilátorsebesség és a hőmérséklet beállítása automatikus, ezért a távirányító nem jelzi ki a ventilátor sebességét és a célhőmérsékletet. A beltéri hőmérséklet és páratartalom hatékony csökkentéséhez először használja a HŰTÉS ÜZEMMÓDOT a, szobahőmérséklet csökkentéséhez, majd használja a PROGRAMOZOTT SZÁRÍTÁS ÜZEMMÓDOT. A beltéri hőmérséklet csökkentésekor a klímaberendezés levegőfűvási irányja leállhat.
- Ha a levegőfűvási irány tartósan lefelé van állítva, a vízszintes terelőlap párásodásának megelőzése érdekében az egység egy ideig az automatikusan beállított irányban fűjja a levegőt. (A távirányító a beállított levegőfűvási irányt mutatja.)

- Ha PROGRAMOZOTT SZÁRÍTÁS ÜZEMMÓDOT használ alacsony beltéri hőmérséklet mellett, a beltéri egység hőcserélője jegesedhet. Ilyen esetben a klímaberendezés automatikusan JÉGMENTESÍTÉS ÜZEMMÓDRA kapcsol egy ideig. A leolvasztott víz kibocsátásának megelőzése érdekében a ventilátor vagy a levegőfűvási sebessége alacsonyabb.

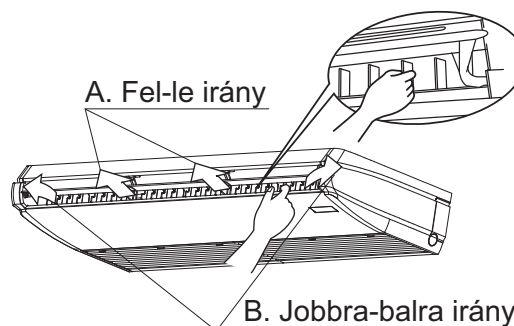
## ■ HANGNYOMÁSSZINT

- A hangnyomás szintje kisebb, mint 70 dB(A).



## LEVEGŐFŰVÁS IRÁNYÁNAK BEÁLLÍTÁSA

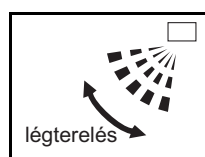
- A levegőfűvási irányt kétféle módon lehet állítani. (Ha a működés leáll, a levegőkimenet vízszintes terelőlapjai (a függőleges levegőfűvási irányító szárnyak) automatikusan záródnak.)
  1. A. Fel-le irány (automatikusan)
  2. B. Jobbra-balra irány (manuálisan)



2. ábra

## A. FEL-LE IRÁNY

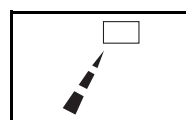
A kifűjt levegő irányának kiválasztásához nyomja meg a LEVEGŐFŰVÁS-IRÁNY BEÁLLÍTÁS gombot, az alábbiak szerint.



A LEVEGŐFŰVÁS IRÁNYA legyező mozgással változik a bal oldalon látható módon, és a levegőfűvási irányja folyamatosan változik. (Automatikus legyezés beállítás)



Nyomja meg a LEVEGŐFŰVÁS-IRÁNY BEÁLLÍTÁS gombot a levegőfűvási szögének tetszés szerinti beállításához.



A LEVEGŐTERELŐ abbahagyja a legyező mozgást, és a levegőfűvási irányja rögzül (Rögzített levegőfűvási-irány beállítás).



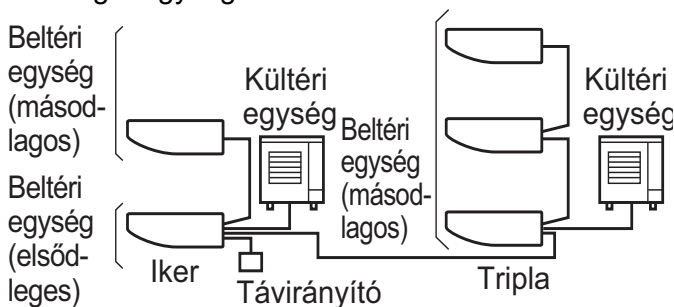
## A VÍZSZINTES TERELŐLAP MOZGÁSA

Az alábbi körülmények között a mikroszámítógép vezérli a levegőfúvás irányát, emiatt eltérés lehet az ábrától.

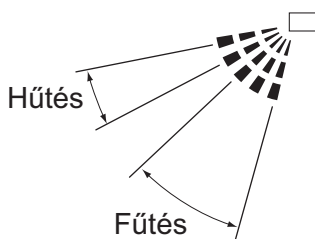
Üzem mód	<ul style="list-style-type: none"> <li>• HŰTÉS</li> <li>• AUTOMATIKUS HŰTÉS</li> <li>• PROGRAMOZOTT SZÁRÍTÁS</li> </ul>	<ul style="list-style-type: none"> <li>• FŰTÉS</li> <li>• AUTOMATIKUS FŰTÉS</li> </ul>
Fel-le irány	<ul style="list-style-type: none"> <li>• Ha a levegőfúvás iránya tartósan lefelé van állítva, a vízszintes terelőlap párasodásának megelőzése érdekében az egység egy ideig az automatikusan beállított irányban fújja a levegőt.</li> </ul>	<ul style="list-style-type: none"> <li>• Ha a szoba hőmérséklete nagyobb, mint a beállított hőmérséklet</li> <li>• FŰTÉS ÜZEMMÓD indításakor vagy JÉGMENTESÍTÉS ÜZEMMÓD során (ha a kültéri egység jegesedik) (A levegőfúvás iránya vízszintesre vált, hogy a levegő ne érje közvetlenül a testet.)</li> </ul>

### MEGJEGYZÉS

- Szimultán (iker és hármas) rendszerre csatlakoztatott csoportos vezérlésnél a levegőfúvás iránya egyenként állítható a segédegységeknél.



### Javasolt helyzetek a levegőáramlás irányához



A fent látható terelőlap-helyzet javasolt a levegőfúvás irányának rögzítésekor.

## B. JOBBRA-BALRA IRÁNY

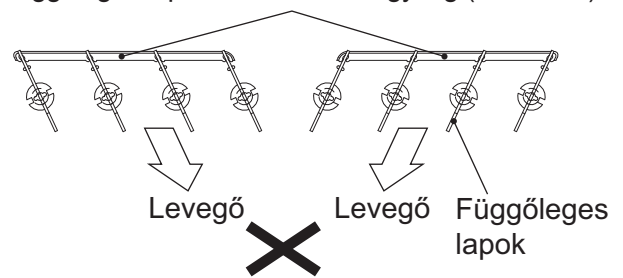
- A bal és jobb irányú levegőfúvás manuálisan a kívánt pozícióban rögzíthető.

### MEGJEGYZÉS

- A beállításokat csak akkor végezze el, ha rögzítette a levegőfúvási irány fel és le állását. A keze beszorulhat, ha a vízszintes terelőlap legyezése közben próbálja meg beállítani.
- Állítsa le a vízszintes terelőlap legyezését, mielőtt megpróbálja szögbe állítani. Ha a terelőlap mozgása közben dolgozik, becsípheti az ujjait.
- A bal és jobb oldali levegőfúvási irányhoz tartozó bordák ugyanabban az irányban működnek, mint az egység.


**Ne üzemeltessen egymás közelében lévő berendezéseket az alábbi képen látható módon.** Ez kondenzvíz-csöpögést okozhat.

Függőleges lapokat tartalmazó egység (felülnézet)



## 7. OPTIMÁLIS HASZNÁLAT

Tartsa be az alábbi előírásokat a klímaberendezés helyes működése érdekében.

- Függönyökkel vagy redőnyvel meg kell akadályozni, hogy HŰTÉS ÜZEMMÓDBAN közvetlen napsugárzás jusson be az ablakon át.
- Az ablakok és az ajtók legyenek becsukva. Ha az ajtók és ablakok nyitva vannak, akkor a szoba levegője eltávozik, gyengítve a hűtő- vagy fűtőhatást.
- Ne tegyen semmilyen tárgyat a klímaberendezés levegő bemenete vagy kimenete elé. Ez csökkentheti a hatásfokot, vagy a működés leállítását okozhatja.
- A hőmérséklet beállítása legyen kellemes. A túlzott fűtés vagy hűtés kerülendő. A túlzott mértékű használat felesleges energiafelhasználással jár.
- Ha a kijelzőn a "  " vagy a "Levegőszűrő tisztítása esedékes" üzenet jelenik meg, hívjon egy képesített szerelőt, hogy tisztítsa meg a szűrőket. (Lásd: "8. KARBANTARTÁS".)
- Ha a beltéri egységet szennyezett szűrőkkel működteti, azzal ronthatja a teljesítményt vagy hibás működést idézhet elő.
- Tévé-, rádió- vagy bármilyen lejátszókészülék csak legalább 1 m távolságra lehet a beltéri egységtől és a távirányítótól. A kép elmosódottá válhat és zaj keletkezhet.

- Ha a berendezést előre láthatóan hosszabb ideig nem használja, kapcsolja le a hálózati megszakítót. Ha a hálózati megszakító be van kapcsolva, a klímaberendezés akkor is felvesz némi teljesítményt, ha nem működik. (\*1) Energiatakarékossági okból kapcsolja le a hálózati megszakítót. Újraindításkor a zavartalan üzemelés érdekében kapcsolja vissza a hálózati megszakítót 6 órával az üzemeltetés előtt. (Lásd: "8. KARBANTARTÁS", 9. oldal.) (\*2)

\*1 A kültéri egység üzemén kívül felvett teljesítménye a típustól függ.

\*2 A megszakító lekapcsolását megelőző beállítások el lesznek mentve. (Az időzítő beállítása törlődik.)

- Mindig állítsa be a kívánt levegőfűvási irányt. A hideg levegő a padló fölött, a meleg levegő a mennyezet alatt gyűlik fel.  
HŰTÉS vagy PROGRAMOZOTT SZÁRÍTÁS üzemmódban állítsa a levegőfűvási irányt vízszintesre, FŰTÉS ÜZEMMÓDBAN pedig lefelé.  
A kiáramló levegő útjában ne legyen senki.
- Használja ki az IDŐZÍTETT ÜZEMMÓD lehetőségeit.  
Időbe telik, amíg a beltéri hőmérséklet eléri a beállított értéket. Ezért ajánlott az IDŐZÍTETT ÜZEMMÓDDAL hamarabb elindítani a működést.

## 8. KARBANTARTÁS (SZERELŐKNEK SZÓLÓ INFORMÁCIÓK)

A KARBANTARTÁSI MUNKÁKAT CSAK EGY KÉPESÍTETT SZERELŐ VÉGEZHETI EL

### ⚠ FIGYELEM

- Ne használjon tűzveszélyes gázt (például hajlakkot vagy rovarirtó sprayt) a klímaberendezés közelében.
- Ne törölje le benzinnel vagy hígítóval a klímaberendezést.  
Az oldószerek használatától törékennyé válhatnak a klímaberendezés alkatrészei, továbbá áramütést vagy tüzet okozhat.
- Ne dugjon tárgyakat - botot vagy rudat -, illetve az ujját a levegő be- vagy kimenetbe, vagy a vízszintes terelőlapok közé.  
A ventilátor gyorsan forog, ami sérülést okozhat.

### ⚠ TUDNIVALÓK

- Ne mossa a klímaberendezést vízzel. A szivárgás miatt ez áramütést vagy tüzet okozhat.
- A berendezés karbantartása vagy tisztítása előtt kapcsolja ki a berendezést és kapcsolja le a tápfeszültséget a megszakítóval.  
Ha nem végezte el az áramtalanítást, az áramütést vagy tüzet okozhat.
- Magas helyeken dolgozva ügyeljen a megfelelő állványzatra.  
Ha a létra inog, akkor leeshet róla vagy feldőlhet vele, ami sérülést okozhat.

### MEGJEGYZÉS

- A levegőszűrőt csak tisztításkor vegye ki. Ez meghibásodást okozhat.
- A levegőbementre kizárólag a megadott levegőszűrőket szabad felszerelni, más anyag (például konyhai papírtörölő) használata tilos. A teljesítmény csökkenhet, ez fagyást / vízszivárgást okoz.

### A LEVEGŐSZŪRŐ TISZTÍTÁSÁNAK MÓDJA

Ha a távirányítón a " " jel vagy a "A levegőszűrők tisztítása esedékes" üzenet látható, tisztítsa meg a levegőszűrőt.

- Az üzenet meghatározott üzemidő után jelenik meg.

### MEGJEGYZÉS

- A " " jel vagy a "A levegőszűrők tisztítása esedékes" üzenet megjelenítési idejét a felhasználó módosíthatja.

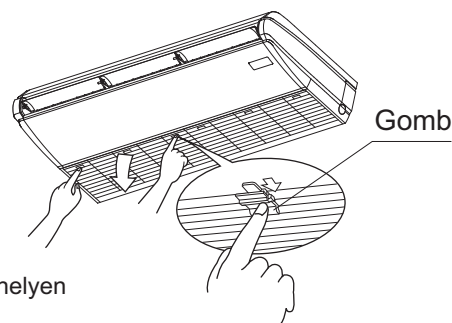
**Ha a beltéri egységet szennyezettebb levegőjű helyiségben használja, forduljon tanácsért a helyi márkaképviselethez.**

Szennyeződés	Az üzenet megjelenéséig eltelt idő
Normál	2500 óra (egy évnek felel meg)
Szennyezettebb	1250 óra (egy évnek felel meg)

- Ha már nehéz eltávolítani a szennyeződést a szűrőről, akkor ki kell cserélni a levegőszűrőt. (A csere levegőszűrőt külön kell rendelni)

#### 1. Nyissa ki a szívórácsot.

Csúsztassa a fogantyút a nyíllal jelölt irányba, és lassan nyissa fel a rácsot.



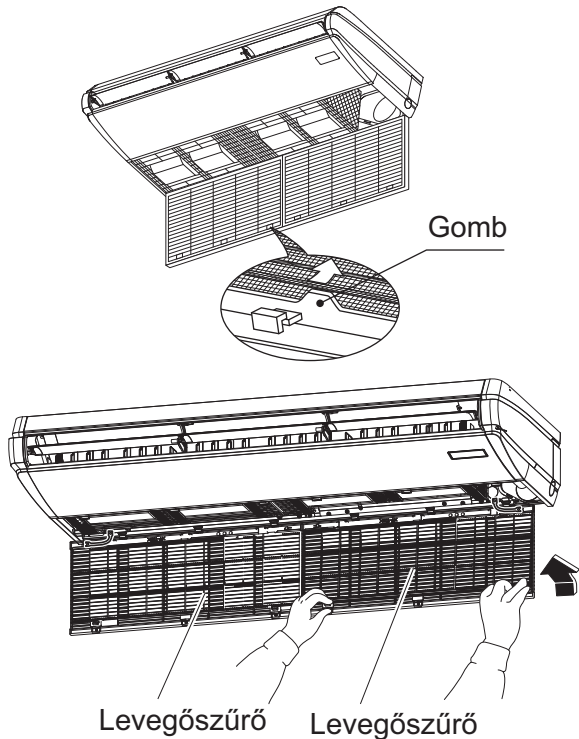
Gombok

FHA35·50: 2 helyen

FHA60·71·100·125·140: 3 helyen

## 2. Vegye ki a levegőszűrőt.

Nyomja fel a fogantyúkat 2 helyen, és vegye ki a levegőszűrőt.



## 3. Tisztítsa meg a levegőszűrőt.

Távolítsa el a port porszívóval vagy mossa le vízzel.

Ha a levegőszűrő rendkívül szennyezett, mossa le semleges kémhatású mosószerrel és puha sörtéjű kefével.



Távolítsa el a vizet, és árnyékos helyen hagyja megszáradni a levegőszűrőt.

## MEGJEGYZÉS

- Nem szabad a levegőszűrőt 50°C-nál melegebb vízzel mosni. Ez elszíneződést és vetemedést okozhat.
- A szűrőt ne melegítse tűzzel. Ez gyulladást okozhat.

## 4. Tegye vissza a levegőszűrőt.

A levegőszűrő tisztítása után helyezze vissza a szűrőt az eredeti helyére, és rögzítse a szokott módon.

## 5. Csukja le a szívórácsot.

Csúsztassa el a fogantyúkat az 1. lépésben ismertetett műveleteket fordított sorrendben elvégezve, és rögzítse stabilan a szívórácsot.

## 6. Bekapcsolás után kapcsolja ki a távirányítón megjelenő " " jelzést vagy a "Levegőszűrő tisztítása esedékes" üzenetet.

A kijelzés alaphelyzetbe állítható a berendezés működése közben vagy leállított helyzetben is.

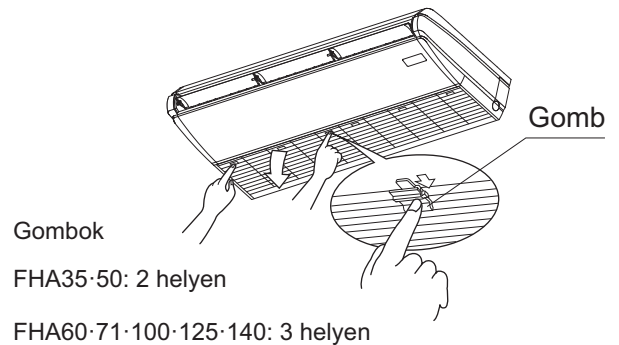
<BRC1E esetén>

- A részleteket lásd a távirányítóhoz mellékelt üzemeltetési kézikönyvben.

## A SZÍVÓRÁCS TISZTÍTÁSÁNAK MÓDJA

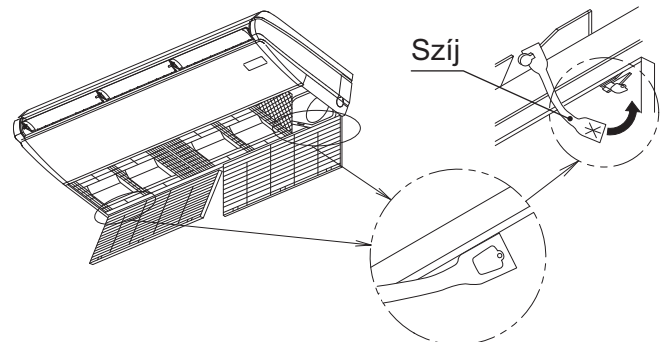
### 1. Nyissa ki a szívórácsot.

Csúsztassa a fogantyút a nyíllal jelölt irányba, és lassan nyissa fel a szívórácsot.

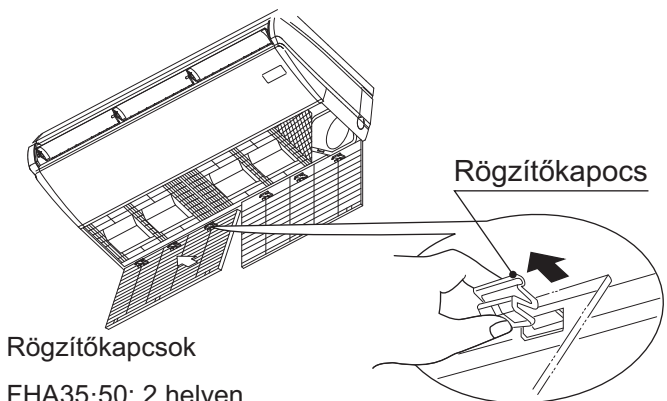


### 2. Vegye le a szívórácsot.

1 A szívórácsot nyitva tartva vegye ki a szíjat.



2 Tartsa a kapcsokat a szívórács felső részén, és húzza őket előre.



Rögzítőkapcsok

FHA35·50: 2 helyen

FHA60·71·100·125·140: 3 helyen

### 3. Vegye ki a levegőszűrőt.

Lásd a "A LEVEGŐSZŪRŐ TISZTÍTÁSÁNAK MÓDJA", 9. oldal rész 2. lépését.

#### 4. Tisztítsa meg a szívórácsot.

Mossa le a szívórácsot vízzel vagy semleges kémhatású mosószerrel és puha sörtéjű kefével, majd szárítsa meg.



Ha a szívórács rendkívül szennyezett

- Permetezzen mosószert a ventilátorlapátokra és közvetlenül a rács elé, majd hagyja így körülbelül 10 percig.
- Ezt követően óvatosan öblítse le vízzel a szívórácsot.

#### MEGJEGYZÉS

- **Nem szabad a szívórácsot 50°C-nál melegebb vízzel mosni.**  
Ez kifakulást és vetemedést okozhat.
- **A szívórács szárításához nem szabad hőt vagy tüzet használni. Ez gyulladást okozhat.**
- **Ne használjon kereskedelmi forgalomban kapható benzint, benzolt, hígítót, csiszolóport vagy folyékony rovarirtó szert.**  
Ez kifakulást és vetemedést okozhat.

#### 5. Tegye vissza a levegőszűrőt.

Lásd a "A LEVEGŐSZŰRŐ TISZTÍTÁSÁNAK MÓDJA", 9. oldal rész 4. lépését.

#### 6. Szerelje vissza a szívórácsot.

Szerelje vissza a rácsot a 2. lépésben ismertetett műveleteket fordított sorrendben elvégezve.

#### 7. Csukja le a szívórácsot.

Csúsztassa el a fogantyúkat az 1. lépésben ismertetett műveleteket fordított sorrendben elvégezve, és rögzítse stabilan őket.

### A LEVEGŐKIMENET, AZ OLDALPANEL ÉS A TÁVIRÁNYÍTÓ TISZTÍTÁSA

- Törölje le puha, száraz ronggyal.
- Ha a szennyeződést nem lehet letörölni, a törölruhát merítse semleges kémhatású mosószer vizes oldatába, majd csavarja ki. A szennyeződés letörlése után törölje le a berendezést száraz ronggyal.

#### MEGJEGYZÉS

- **Ne használjon kereskedelmi forgalomban kapható benzint, benzolt, hígítót, csiszolóport vagy folyékony rovarirtó szert.**  
Ez kifakulást és vetemedést okozhat.
- **Nem szabad a szűrőt 50°C-nál melegebb vízzel mosni. Ez kifakulást és vetemedést okozhat.**


### ■ TISZTÍTÁS A SZEZONÁLIS HASZNÁLAT ELŐTT ÉS UTÁN

#### INDÍTÁS HOSSZÚ LEÁLLÁS UTÁN

##### Ellenőrizze az alábbiakat

- Ellenőrizze, hogy szabad-e az áramlás a beltéri és a kültéri egység levegő be- és kimeneténél. Távolítsa el az akadályokat.  
Az akadályok csökkenthetik a ventilátorsebességet, ami rontja a teljesítményt és az eszközök töréséhez vezethet.

##### Tisztítsa meg a levegőszűrőt

- A levegőszűrőt a megtisztítás után ne feledje visszatenni.  
(Lásd: "8. KARBANTARTÁS", 9. oldal.)
- A külön megvásárolható levegőszűrő beszerelésére, eltávolítására és tisztítására vonatkozó tudnivalókat a levegőszűrőhöz adott használati útmutató tartalmazza.
- Bekapcsolás után kapcsolja ki a távirányítón megjelenő "  " jelzést vagy a "Levegőszűrő tisztítása esedékes" üzenetet.  
A kijelzés alaphelyzetbe állítható a berendezés működése közben vagy leállított helyzetben is.  
**<BRC1E esetén>**
  - A részleteket lásd a távirányítóhoz mellékelt üzemeltetési kézikönyvben.

#### A hálózati megszakítót legalább 6 órával a működés megkezdése előtt be kell kapcsolni.

- Erre a klímaberendezés zökkenőmentes indítása és a berendezés védelme miatt van szükség.
- A hálózati megszakító bekapcsolása után a távirányító kijelzőjén jelzések jelennek meg.

#### FŰTÉS ÜZEMMÓD a klímaberendezés áram alá helyezését követő 6 órán belül.

- Egyes modellek a berendezések védelme érdekében elvégzik az alábbi műveletet.  
Ha a klímaberendezés áram alá helyezését követő 6 órán belül FŰTÉS ÜZEMMÓDOT indít, a berendezés védelme érdekében a beltéri ventilátor körülbelül 10 percre leáll a kültéri egység működése közben.  
A fenti művelet nem csak az üzembe helyezéskor, de a hálózati megszakító minden ki-/bekapcsolásakor elvégzésre kerül.  
A kényelmes használat érdekében ne kapcsolja le a hálózati megszakítót a FŰTÉS ÜZEMMÓD szezonális használatokor.

#### TEENDŐK A KLÍMABERENDEZÉS HOSSZÚ IDŐRE VALÓ LEÁLLÍTÁSA ELŐTT

Egy száraz, napsütéses napon váltson VENTILÁTOR MÓDRA fél napra, és szárítsa ki a beltéri egységet.

- Ezzel megakadályozhatja a penészesedést.



## Kapcsolja ki a hálózati megszakítót.

- Ha a hálózati megszakító be van kapcsolva, akkor néhány wattot még akkor is fogyaszt a klímaberendezés, ha nem működik. Energiatakarékossági okból kapcsolja le a hálózati megszakítót.
- A távirányító kijelzője üres, amikor a hálózati megszakító ki van kapcsolva.

## Tisztítsa meg a levegőszűrőt és a külső burkolatot

- Tisztítás után ne felejtse el visszatenni a helyére a levegőszűrőt. (Lásd: "8. KARBANTARTÁS", 9. oldal.)  
A külön megvásárolható levegőszűrő beszerelésére, eltávolítására és tisztítására vonatkozó tudnivalókat a levegőszűrőhöz adott használati útmutató tartalmazza.

## MEGJEGYZÉS

A klímaberendezés belseje néhány szezon alatt elszennyeződhet, ez a teljesítményt lerontja és vízszivárgást okoz.

A helyi márkaképviselettől kérjen információt a beltéri egység belső részének tisztításával kapcsolatban. Ezt csak egy szakember tudja elvégezni.

## 9. NEM JELZI A KLÍMABERENDEZÉS MEGHIBÁSODÁSÁT

### Az alábbi jelenségek nem jelzik a klímaberendezés meghibásodását

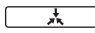
- **FŰTÉS ÜZEMMÓD** a klímaberendezés áram alá helyezését követő 6 órán belül.  
Egyes modellek a berendezések védelme érdekében elvégzik az alábbi műveletet.  
Ha a klímaberendezés áram alá helyezését követő 6 órán belül **FŰTÉS ÜZEMMÓDOT** indít, a berendezés védelme érdekében a beltéri ventilátor körülbelül 10 percre leáll a kültéri egység működése közben.  
A fenti művelet nem csak az üzembe helyezéskor, de a hálózati megszakító minden ki-/bekapcsolásakor elvégzésre kerül.  
A kellemes fűtés biztosítása érdekében nem ajánlott kikapcsolni a hálózati megszakítót **FŰTÉS ÜZEMMÓD** alatt.

### I. A KLÍMABERENDEZÉS NEM MŰKÖDIK

- **A klímaberendezés nem indul el azonnal a BE/KI gomb megnyomása után.**
- **A klímaberendezés nem indul el azonnal a HŐMÉRSEKLET-BEÁLLÍTÁS gomb megnyomása után, mikor a gomb visszatér az előző helyzetbe.**

Ha a **MŰKÖDÉSJELZŐ** lámpa világít, a klímaberendezés rendszeresen működik. Nem indul újra azonnal, mert valamelyik biztonsági alrendszere aktív, és a túlterhelés megelőzése érdekében blokkolja a klímaberendezést.

Körülbelül 3 perc múlva a klímaberendezés el fog indulni automatikusan.

- **A klímaberendezés nem indul el, ha a kijelzőn a "  " jel látható, és a gombok megnyomása után a kijelző néhány másodpercig villog.**

Ez a klímaberendezés központi vezérlése miatt van így.

A kijelző villogása azt jelzi, hogy a távirányítóval a klímaberendezés nem vezérelhető.

- **FŰTÉS ÜZEMMÓD** a klímaberendezés áram alá helyezését követő 6 órán belül.

Egyes modellek a berendezések védelme érdekében elvégzik az alábbi műveletet.  
Ha a klímaberendezés áram alá helyezését követő 6 órán belül **FŰTÉS ÜZEMMÓDOT** indít, a berendezés védelme érdekében a beltéri ventilátor körülbelül 10 percre leáll a kültéri egység működése közben.

A fenti művelet nem csak az üzembe helyezéskor, de a hálózati megszakító minden ki-/bekapcsolásakor elvégzésre kerül.

A kényelmes használat érdekében ne kapcsolja le a hálózati megszakítót a **FŰTÉS ÜZEMMÓD** szezonális használatakor.

- **A kültéri egység leáll.**

Ez azért van, mert a beltéri hőmérséklet elérte a célhőmérsékletet.

A beltéri egység **VENTILÁTOR ÜZEMMÓDBAN** van.

**HŰTÉS MÓD**

(**AUTOMATIKUS HŰTÉS ÜZEMMÓD**):

Csökkentse a célhőmérsékletet.

**FŰTÉS MÓD**

(**AUTOMATIKUS FŰTÉS ÜZEMMÓD**):

Növelje a célhőmérsékletet.

A klímaberendezés a normál állapot elérése után nem sokkal működni kezd.

- **A távirányítón a "  " jel látható, és a levegőfűtés leáll.**

Ennek az az oka, hogy a kültéri egység eljegesedésekor a klímaberendezés a fűtőteljesítmény csökkenésének megelőzése érdekében automatikusan **JÉGMENTESÍTÉS ÜZEMMÓDRA** vált.

Legfeljebb 10 percen belül a klímaberendezés visszatér az eredeti üzemmódba.



## II. IDŐNKÉNT LEÁLL A RENDSZER

- **A távirányítón az "U4" és az "U5" jelzés látható, és a berendezés leáll. Néhány perc múlva újraindul.**

Ennek az az oka, hogy más készülékek által keltett elektromos zajok miatt a beltéri és kültéri egységek, vagy a beltéri egységek és a távirányítók közötti kommunikáció megszakad, ezért leáll a működés. Az elektromos zaj csökkenésével a klímaberendezés magától újraindul.

## III. A VENTILÁTORSEBESSÉG ELTÉR A BEÁLLÍTÁSTÓL

- **Ha megnyomják a ventilátorsebesség szabályozógombját, a sebesség nem változik.**

HŰTÉS ÜZEMMÓDBAN a leolvasztott víz kibocsátásának megelőzése érdekében a ventilátor vagy a levegőfúvás sebessége alacsonyabb.

JÉGMENTESÍTÉS ÜZEMMÓD közben (FŰTÉS ÜZEMMÓDBAN) leáll a levegőfúvás a klímaberendezésben, hogy a kifújó levegő ne érje közvetlenül az embereket.

Egy idő múlva a ventilátorsebességet módosítani lehet.

(A ventilátorsebesség nem állítható be PROGRAMOZOTT SZÁRÍTÁSHOZ.)

Ha a szobahőmérséklet FŰTÉS ÜZEMMÓDBAN eléri a beállított hőmérsékletet, a kültéri egység kikapcsol, és a beltéri egység ventilátorsebessége lecsökken.

Némi időbe telhet, hogy a ventilátorsebesség megváltozzon. Növelje a célhőmérsékletet. Egy idő múlva a ventilátorsebesség módosul.

## IV. A LEVEGŐFÚVÁS IRÁNYA ELTÉR A BEÁLLÍTÁSTÓL VAGY A TÁVIRÁNYÍTÓN KIJELZETT IRÁNYTÓL

- **A vízszintes terelőlapok nem legyeznek, miközben a távirányító legyezés üzemmódot jelez.**

<FŰTÉS MÓD>

Ennek az az oka, hogy levegőfúvás iránya szabályozott, ezért indítás után, vagy ha a beltéri hőmérséklet meghaladja a célértéket, vízszintes irányba áll, hogy a levegőt ne fújja közvetlenül az emberekre. Egy idő múlva elindul a legyezés.

(Lásd: "**A VÍZSZINTES TERELŐLAP MOZGÁSA**", 8. oldal.)

- **A légfúvás iránya a távirányító kijelzőjén eltér a vízszintes terelőlapok valós működésétől.**

<HŰTÉS ÉS PROGRAMOZOTT SZÁRÍTÁS ÜZEMMÓD>

Ha a levegőfúvás iránya lefelé van állítva, a fúvásirány egy ideig eltér a kijelzőn látható iránytól, ez megelőzi a páralecsapódást a vízszintes terelőlapokon.

<FŰTÉS MÓD>

Ennek az az oka, hogy levegőfúvás iránya szabályozott, ezért indítás után, vagy ha a beltéri hőmérséklet meghaladja a célértéket, vízszintes irányba áll, hogy a levegőt ne fújja közvetlenül az emberekre. Egy idő után a légfúvás iránya a beállított irányra vált át.

(Lásd: "**A VÍZSZINTES TERELŐLAP MOZGÁSA**", 8. oldal.)

## V. A VÍZSZINTES TERELŐLAPOK NEM ZÁRÓDNAK

- **A vízszintes terelőlapok a berendezés leállásakor sem záródnak.**

Ennek az oka az, hogy a vízszintes terelőlapok akkor záródnak le, amikor a klímaberendezés már nem fúj levegőt. Egy idő múlva a vízszintes terelőlapok záródnak.

## VI. A KLÍMABERENDEZÉSBŐL FEHÉR KÖD GOMOLYOG

- **Akkor lehetséges, ha HŰTÉS ÜZEMMÓD közben a páratartalom magas (olajos vagy poros környezetben)**


Ha egy beltéri egység belseje nagymértékben szennyezett, akkor a hőmérséklet eloszlása a szobában egyenetlenné válik. Ilyenkor ki kell tisztítani a beltéri egység belsejét. A helyi márkaképviselőtől kérjen információt a tisztítással kapcsolatban.

Ezt a tisztítást csak egy szakember tudja elvégezni.

Ellenőrizze a használat körülményeit.

- **Ha a klímaberendezés FŰTÉS ÜZEMMÓDRA kapcsol JÉGMENTESÍTÉS ÜZEMMÓD után, illetve JÉGMENTESÍTÉS ÜZEMMÓDBAN.**

A jégmentesítés során keletkező nedvesség elpárolog és távozik.

Ha a távirányító kijelzőjén a "" jelzés látható, a berendezés JÉGMENTESÍTÉS ÜZEMMÓDBAN működik.

## VII. A KLÍMABERENDEZÉSEK HANGJA

- **Zúgó hang a beltéri egység bekapcsolása után.**

Ezt a hangot a vízszintes terelőlapokat meghajtó motor működése adja. Egy perc elteltével elcsendesedik.

- **Folyamatos, halk, sustorgó hang, amely akkor hallható, ha a klímaberendezés HŰTÉS vagy a JÉGMENTESÍTÉS ÜZEMMÓDBAN működik, vagy csepegő hang, mely JÉGMENTESÍTÉS ÜZEMMÓDBAN hallható.**

Ez a hűtőközeggáz hangja, ahogy a beltéri és a kültéri egységben áramlik.

- **Sustorgó hang, amely indításkor vagy a leállás után közvetlenül hallható, vagy a JÉGMENTESÍTÉS mód indításakor vagy leállása után közvetlenül hallható.**

Ez a zaj a hűtőközeg áramlásának változásakor vagy megállásakor keletkezik. FŰTÉS ÜZEMMÓDBAN a klímaberendezés automatikusan JÉGMENTESÍTÉS ÜZEMMÓDRA vált.

A távirányítón a "🔊/🔇" jelzés látható. Legfeljebb 10 percen belül a klímaberendezés visszatér az eredeti üzemmódba.

- **Sziszegő hang hallható, ha a klímaberendezés üzemel, vagy a leállása után.**

A hőmérsékletváltozással táguló vagy összehúzódó műgyanta alkatrészek okozzák a hangot.

## VIII. POR SZÁLL A BELTÉRI EGYSÉGEKBŐL

- **A berendezés a bele lerakódott port hosszabb üzemszünet után kifújhatja.**

Ez okozza az egységből kiszálló port.

## IX. A BELTÉRI EGYSÉGEK KELLEMETLEN SZAGOT ÁRASZTANAK

- **Működés közben**

Az egység beveszi a szoba, a bútorok, a cigarettafüst stb. szagát, azután kibocsátja. Ha a szag problémát okoz, állítsa a ventilátorsebességet nullára, amikor a beltéri hőmérséklet eléri a célhőmérsékletet. A részletekkel kapcsolatban forduljon a helyi márkaképviselőhöz.

## X. A KLÍMABERENDEZÉS NEM HŰT MEGFELELŐEN

- **A klímaberendezés PROGRAMOZOTT SZÁRÍTÁS ÜZEMMÓDBAN működik.**

Ennek az az oka, hogy programozott szárítás üzemmód fut, mely a beltéri hőmérsékletet a lehető legkisebb mértékben csökkenti.

Csökkentse a szobahőmérsékletet HŰTÉS ÜZEMMÓDDAL, majd váltson PROGRAMOZOTT SZÁRÍTÁS ÜZEMMÓDRA.

(Lásd: "PROGRAMOZOTT SZÁRÍTÁS ÜZEMMÓD MŰKÖDÉSI JELLEMZŐI", 7. oldal.)

- **Olvassa el a HŰTÉS ÜZEMMÓD működési jellemzőit, a FŰTÉS ÜZEMMÓD működési jellemzőit és a PROGRAMOZOTT SZÁRÍTÁS ÜZEMMÓD működési jellemzőit: 6-7. oldal.**

## 10. HIBAEELHÁRÍTÁS

**Kérjük, ellenőrizze az alábbiakat, mielőtt hívja a szervizt.**

### 1. Ha a klímaberendezés egyáltalán nem működik.

- Ellenőrizze, hogy nem égett-e ki a biztosíték. Kapcsolja ki a berendezést.
- Ellenőrizze, hogy nem kapcsolt-e le a hálózati megszakító.

Ha a hálózati megszakító kapcsolófüle KI állásban van, kapcsolja vissza az áramellátást a megszakító kapcsolóval.

Ha a hálózati megszakító kapcsolófüle átkapcsolt állásban van, ne kapcsolja vissza az áramellátást a megszakító kapcsolóval. Értesítse a helyi márkaképviselőt.



Hálózati áramköri megszakító (Földzárlatvédelmi kapcsoló)

- Ellenőrizze, hogy nincs-e áramkimaradás. Várja meg, hogy újra legyen áram. Ha működés közben lép fel áramszünet, akkor a klímaberendezés az áramellátás helyreállása után automatikusan újraindul.

### 2. Ha a klímaberendezés működés után leáll.

- Ellenőrizze, hogy a kültéri vagy beltéri egység levegőbemenetét vagy -kimenetét nem zárja-e le akadály.

Távolítsa el az akadályt, hogy a szellőzés jó legyen.

A levegőfűvást irányító vízszintes terelőlapok zárnak, amíg a beltéri egység áll.

- Ellenőrizze, hogy nem tömődött-e el a levegőszűrő.  
A levegőszűrők tisztítását bízza egy képesített szerelőre.  
A klímaberendezésben csökken a légfúvási teljesítmény, ami csökkenti a klímaberendezés teljesítményét és növeli a teljesítményfelvételt, ha a levegőszűrőt por vagy szennyeződés tömíti el.  
Ezen felül a párából lecsapódó kondenzvíz megjelenik a levegőkimenetben.  
(Lásd: "8. KARBANTARTÁS", 9. oldal.)

### 3. Ha a klímaberendezés működik, de a hűtés vagy fűtés nem kielégítő.

- Ellenőrizze, hogy a kültéri vagy beltéri egység levegőbemenetét vagy -kimenetét nem zárja-e le akadály.  
Távolítsa el az akadályt, hogy a szellőzés jó legyen.  
A levegőfúvást irányító vízszintes terelőlapok zárnak, amíg az egység áll.  
Az akadályok miatt csökkenhet a ventilátorsebesség, ami rontja a teljesítményt, és a kifújt levegő visszaszívása töréséhez vezethet.  
Ez felesleges áramfogyasztást okoz, és leállíthatja az eszközöket.
- Ellenőrizze, hogy nem tömődött-e el a levegőszűrő.  
A levegőszűrők tisztítását bízza egy képesített szerelőre.  
A klímaberendezésben csökken a légfúvási teljesítmény, ami csökkenti a klímaberendezés teljesítményét és növeli a teljesítményfelvételt, ha a levegőszűrőt por vagy szennyeződés tömíti el.  
Ezen felül a párából lecsapódó kondenzvíz megjelenik a levegőkimenetben.  
(Lásd: "8. KARBANTARTÁS", 9. oldal.)
- Ellenőrizze, hogy a beállított hőmérséklet megfelelő-e.  
Állítsa be a megfelelő hőmérsékletet, ventilátorsebességet és levegőfúvási irányt.
- Ellenőrizze, hogy a VENTILÁTORSEBESSÉG gomb LASSÚ SEBESSÉGRE van állítva.  
Állítsa be a megfelelő hőmérsékletet, ventilátorsebességet és levegőfúvási irányt.
- Ellenőrizze, hogy a beállított levegőfúvási irány megfelelő-e.  
Állítsa be a megfelelő hőmérsékletet, ventilátorsebességet és levegőfúvási irányt.
- Ellenőrizze, hogy nincs-e nyitva ablak vagy ajtó.  
Csukja be az ajtókat vagy ablakokat, hogy ne jöjjön be a kinti levegő.

- Ellenőrizze, hogy közvetlen napsugár bejut-e a szobába (hűtés közben).  
Használjon függönyt vagy redőnyöket.
- Ha túl sokan tartózkodnak a szobában (hűtés esetén).
- Ellenőrizze, hogy a szobában működik-e hőforrás (hűtés közben).

### 4. A működés elindult vagy leállt a BE/KI gomb megnyomása nélkül.

- Biztos, hogy nem használta a BE/KIKAPCSOLÁS időzítő funkciót?  
Kapcsolja ki a BE/KIKAPCSOLÁS időzítőt.  
A részleteket lásd a távirányítóhoz mellékelt üzemeltetési kézikönyvben.
- Biztos, hogy nem csatlakoztatott semmilyen távirányító eszközt?  
Lépjen kapcsolatba a központi vezérlővel, ahol a leállítást elrendelték.
- Biztos, hogy nem világít a központi vezérlés lámpája?  
Lépjen kapcsolatba a központi vezérlővel, ahol a leállítást elrendelték.

Ha a fentiek ellenőrzése nem oldotta meg a problémát, ne próbálja megjavítani a berendezést.

Ilyen esetekben forduljon a helyi márkaképviselőhöz.

Diktálja be a típus nevét (a modellnév táblán látható) és a problémát okozó jelenséget.

### Ha az alábbi zavarok jelentkeznek, járjon el a következők szerint, és értesítse a helyi márkakereskedőt.

A klímaberendezést egy képesített szerelőnek kell megjavítania.

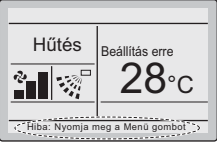
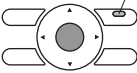

#### — FIGYELEM —

**Ha a klímaberendezéssel kapcsolatban valami szokatlant észlel (például égett szagot), akkor áramtalanítsa a klímaberendezést, és hívja a helyi márkaképviselőt.**

Ha ilyen körülmények között tovább üzemeltetik a berendezést, akkor az meghibásodást, illetve áramütést vagy tüzet okozhat. Értesítse a helyi márkaképviselőt.

- Ha egy biztonsági eszköz, pl. biztosíték, hálózati megszakító vagy földzárlat-megszakító gyakran aktiválódik;  
**Teendő:** Ne kapcsolja be a tápkapcsolót.
- Ha a BE/KI kapcsoló nem működik rendesen;  
**Teendő:** Kapcsolja ki a tápkapcsolót.
- Ha víz szivárog a beltéri egységből.  
**Teendő:** Állítsa le a működést.

## 5. Kezelés módja

	<ul style="list-style-type: none"><li>•Képernyő és a működésjelző lámpa villog.</li><li>•Figyelmeztetés esetén csak a hibát jelző ikon villog, a működésjelző lámpa nem.</li><li>•A hibakód és az elérhetőség megjelenítéséhez nyomja meg a Menü/Enter gombot.</li></ul>	<p>Működésjelző lámpa</p> 
	<ul style="list-style-type: none"><li>•A hibakód villog, és megjelenik a kapcsolati cím és a modell neve.</li><li>•Értesítse a Daikin forgalmazóját a hibakódról és a modell nevről.</li></ul>	

## 11. HULLADÉKELHELYEZÉSI KÖVETELMÉNYEK



A terméken és a távirányítóhoz mellékelt elemeken ez a szimbólum látható. A szimbólum azt jelzi, hogy az elektromos és elektronikus termékeket és az elemeket a vegyes háztartási

hulladéktól elkülönítve kell kezelni.

Az elemeken a szimbólum alatt egy kémiai jel is lehet. A kémiai jel azt jelenti, hogy az elem egy bizonyos koncentrációt meghaladó nehézfém-tartalommal bír. A lehetséges kémiai jelek:

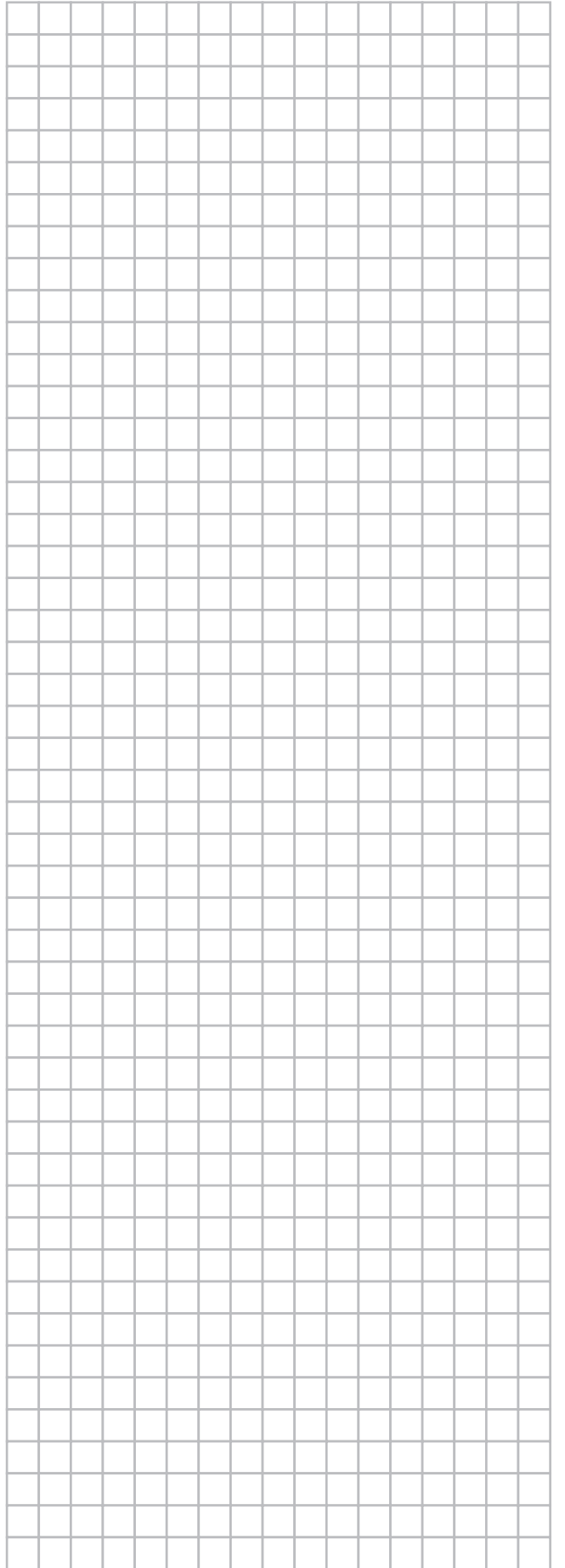
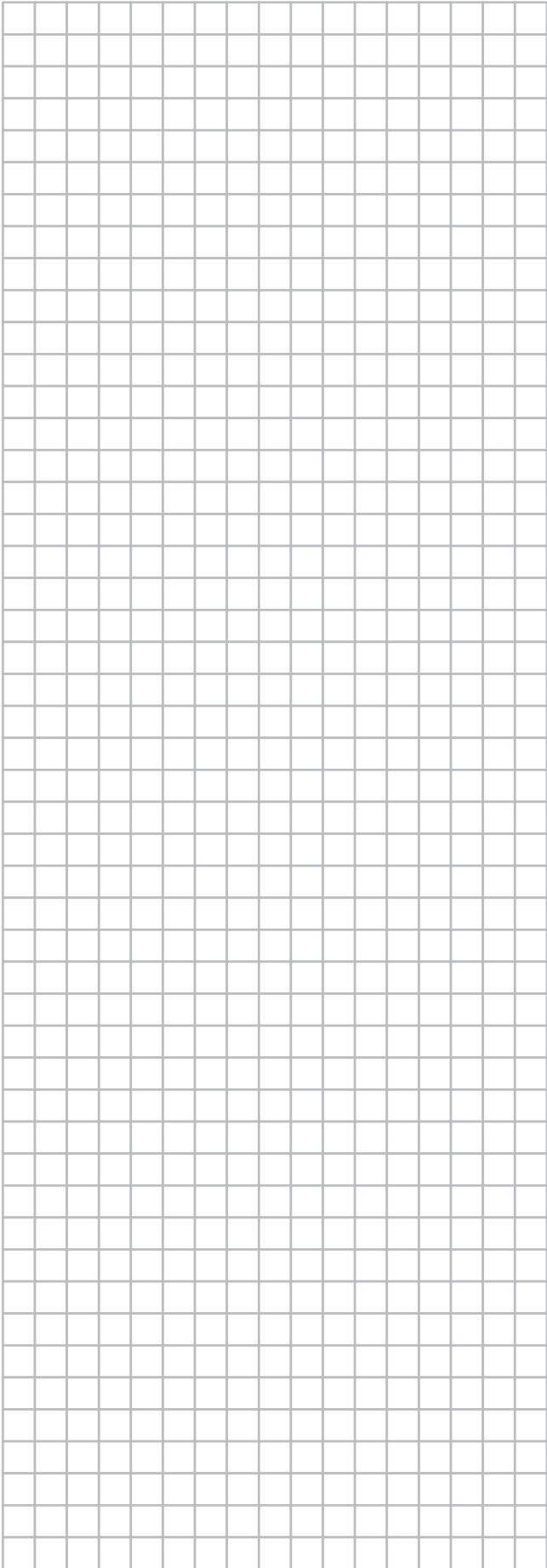
■ Pb: ólom (>0,004%)

Ne próbálja meg házilag szétszerelni a terméket: a légkondicionáló szétszerelését, a hűtőközeg, az olaj és egyéb alkatrészek kezelését a vonatkozó helyi és nemzeti előírásoknak megfelelően egy szakképzett szerelő tudja csak elvégezni.

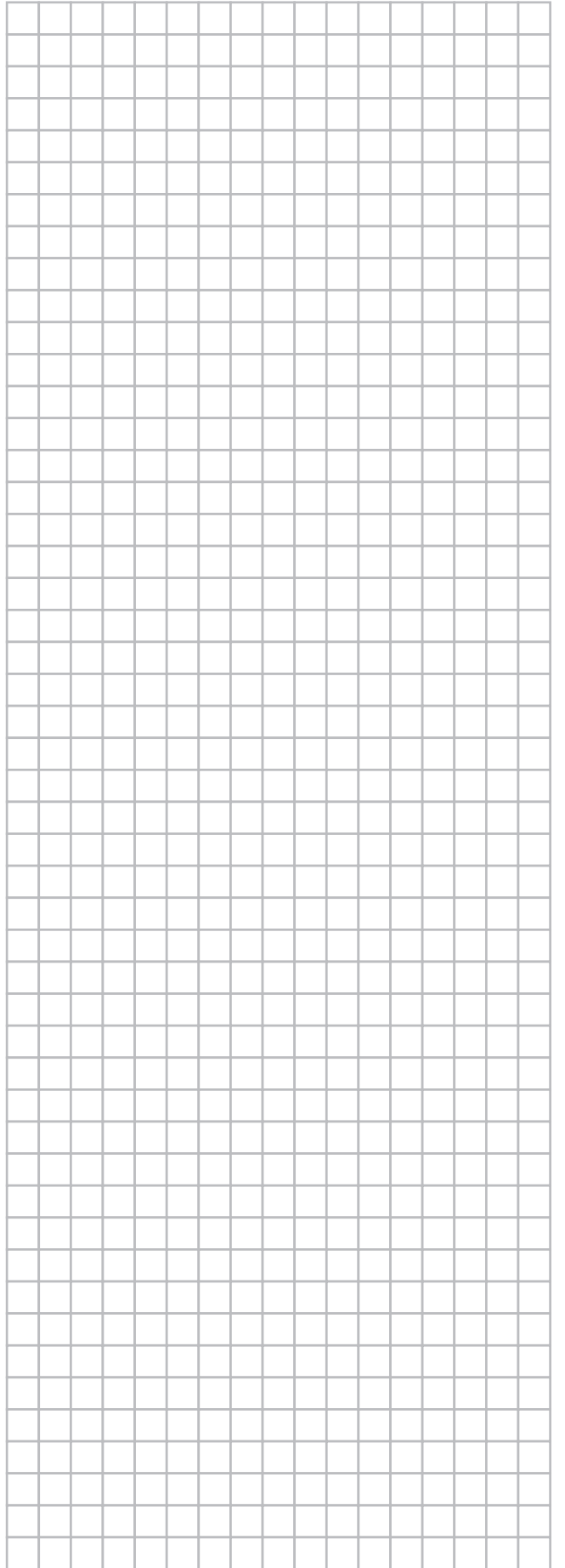
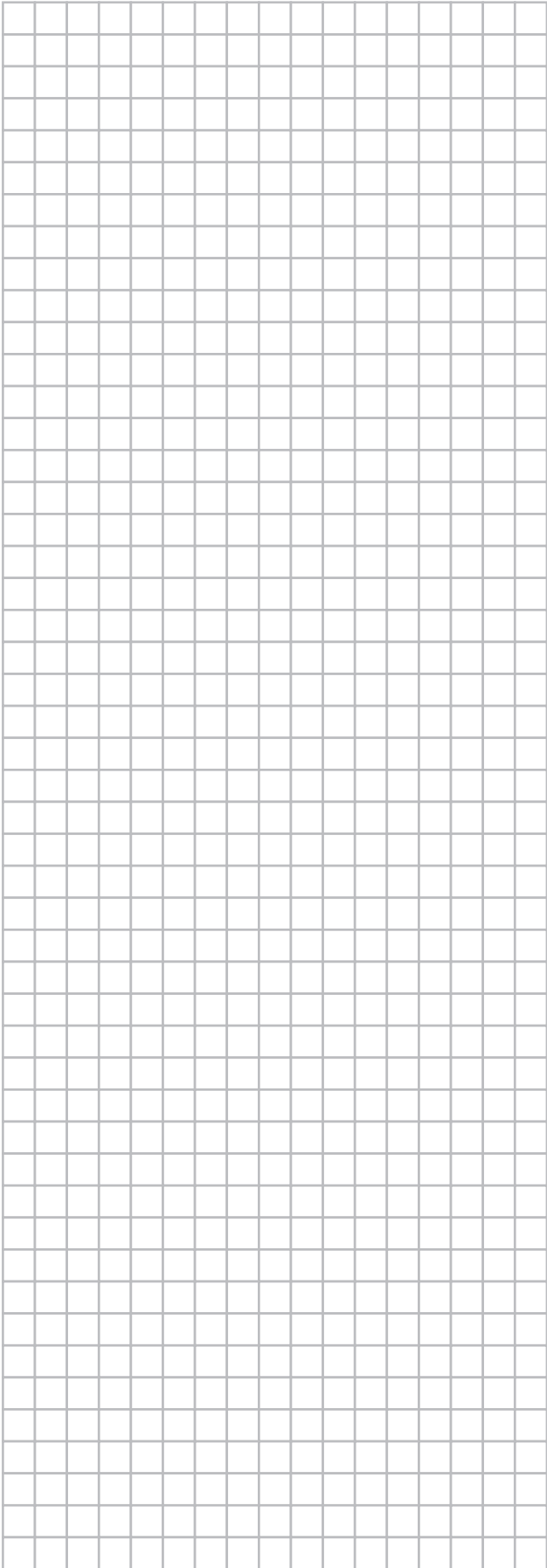
Az egységeket és az elhasznált elemeket csak speciális berendezésekkel és üzemekben lehet szétszerelni és újrahasznosításra alkalmassá tenni.

A megfelelő hulladékkezeléssel megelőzheti a környezetre és emberi egészségre gyakorolt káros hatásokat.

További információkért forduljon a márkaképviselőhöz vagy a helyi hatóságokhoz.







**DAIKIN INDUSTRIES CZECH REPUBLIC s.r.o.**

U Nové Hospody 1/1155, 301 00 Plzeň Skvrňany, Czech Republic

**DAIKIN EUROPE N.V.**

Zandvoordestraat 300, B-8400 Oostende, Belgium

Copyright 2017 Daikin

**ERC**

4P465376-1 2017.01