

**DAIKIN**

**INVERTER**

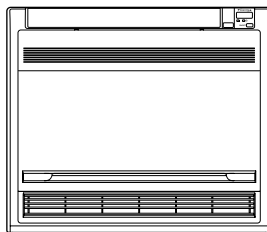
*Daikin szobai klímaberendezés*

## **Üzemeltetési kézikönyv**

**FVXS25FV1B**

**FVXS35FV1B**

**FVXS50FV1B**



# TARTALOMJEGYZÉK

## ÜZEMELTETÉS ELŐTTI TUDNIVALÓK

---

Biztonsági előírások.....	2
Alkatrészek .....	4
Üzemeltetés előtti teendők .....	7

## ÜZEMELTETÉS

---

AUTOMATIKUS • SZÁRÍTÁS • HŰTÉS • FŰTÉS • VENTILÁTOR üzemmód .....	11
A levegőfúvás irányának beállítása .....	13
ERŐS üzemmód.....	15
CSENDES KÜLTÉRI EGYSÉG üzemmód .....	16
GAZDASÁGOS üzemmód.....	17
IDŐZÍTÉS üzemmód .....	18
HETI IDŐSZABÁLYZÓ üzemmód .....	20
Megjegyzés multi rendszerrel kapcsolatban.....	24

## ÁPOLÁS

---

Ápolás és tisztítás.....	26
--------------------------	----

## HIBAE LHÁRÍTÁS

---

Hibaelhárítás.....	29
--------------------	----

# Biztonsági előírások

- Tartsa a kézikönyvet olyan helyen, hogy a berendezés kezelője könnyen megtalálja.
- Olvassa el ezt a kézikönyvet figyelmesen, mielőtt a készüléket bekapcsolná.
- A biztonság érdekében az alábbi tudnivalókat a kezelőnek figyelmesen át kell olvasnia!
- A kézikönyvben a biztonsági előírások két osztályba vannak sorolva: FIGYELMEZTETÉS és TUDNIVALÓK. Feltétlenül tartsa be az alábbi biztonsági előírásokat: mindegyik fontos a biztonság érdekében.



## FIGYELMEZTETÉS

Ha nem követi pontosan ezeket az előírásokat, a berendezés anyagi károkat vagy személyi sérülést okozhat, illetve az életet veszélyeztetheti.



## TUDNIVALÓK

Ha nem követi pontosan ezeket az előírásokat, a berendezés kisebb vagy mérsékelt anyagi károkat vagy személyi sérülést okozhat.



Nem szabad.



Ellenőrizze, hogy a klímaberendezés földelve van-e.



Vigyázzon, hogy az egységet (vagy a távirányítót) ne érintse meg nedves kézzel.



Kövesse az előírásokat.



Vigyázzon, hogy az egység (vagy a távirányító) ne kapjon nedvességet.



## FIGYELMEZTETÉS

- Tűz, robbanás vagy sérülés keletkezésének megelőzése érdekében ne üzemeltesse az egységet, ha ártalmas gázok (beleértve a gyúlékony és a korrozív gázokat) érzékelhetők a berendezés környezetében.
- Nem egészséges hosszú időn át a légáramlat útjában tartózkodni.
- Ne dugja az ujját, botot vagy más tárgyat a levegő ki- vagy bemenetéhez. A ventilátor gyors forgása sérülést okozhat.
- Ne próbálja meg a klímaberendezést saját kezűleg javítani, áthelyezni, átalakítani vagy felújítani. A szakszerűtlen beavatkozás áramütést, tüzet stb. okozhat. A javítással és a felújítással kapcsolatban kérjen a Daikin forgalmazótól tanácsot.



- A klímaberendezésben használt hűtőközeg biztonságos. Bár szivárgások nem szoktak fellépni, ha valamilyen okból mégis hűtőközeg szivárogná a helyiségben, akkor figyelni kell arra, hogy ne kerüljön lánggal érintkezésbe, mely lehet például gázkészülék, olajmelegítő vagy gáztűzhely lángja.
- Ha a klímaberendezés nem hűt (fűt) megfelelően, akkor előfordulhat, hogy a hűtőközeg szivárog, ezért értesítse a szervizt. A hűtőközeg hozzáadásával járó javítások után ajánlatos a javítást felülvizsgáltatni a hivatalos márkaszervizzel.
- Ne próbálja meg a klímaberendezést saját kezűleg üzembe helyezni! A szakszerűtlen beavatkozás szivárgást, áramütést vagy tüzet okozhat. Az üzembe helyezéssel kapcsolatban keresse meg a viszonteladót vagy egy szakembert.
- Áramütés, tűz vagy sérülés keletkezésének megelőzése érdekében azonnal kapcsolja ki a berendezést és áramtalanítsa, ha bármilyen szokatlan jelenséget észlel (például égett szagot). Ilyenkor kérjen segítséget a márkaszerviztől vagy a forgalmazótól.
- A körülményektől függően szükség lehet egy földzárlat-megszakító felszerelésére. A földzárlat-megszakító hiánya áramütést okozhat.



## TUDNIVALÓK

- A klímaberendezést földelni kell. A rossz földelés áramütést eredményezhet. Ne földelje a berendezést gázcsövekhez, vízcsövekhez, villámhárítóhoz, és ne kösse telefonföldelésre.



- Az állag megóvása érdekében ne használja a berendezést precíziós műszerek, élelmiszerek, növények, állatok vagy művészeti alkotások hűtésére.
- Ne legyenek közvetlenül a légáramlat útjában gyermekek, növények vagy állatok.
- Ne tegyen olyan készülékeket a levegő útjába vagy a beltéri egység alá, amelyek nyílt tüzet okoznak. Az égés nem lesz tökéletes, vagy a hőtől deformálódik az egység.
- Ne akadályozza semmi a levegő be- vagy kimeneténél az áramlást. A csökkent légáramlás teljesítménycsökkenést vagy problémákat okozhat.
- Ne álljon vagy üljön a kültéri egységre. A sérülések elkerülése érdekében ne tegyen semmilyen tárgyat az egységre, és ne távolítsa el a ventilátorvédőt.
- Ne tegyen semmit olyat a beltéri vagy kültéri egység alá, amit nedvességtől óvni kell. Néha nedvesség csapódik le a levegőben, és csöpöghet.
- Hosszabb időközönként ellenőrizni kell az egység rögzítésének és szerelvényeinek épségét.
- Ne érintse meg a kültéri egység levegőbemenetét vagy alumínium bordáit. Ez sérülést okozhat.
- A berendezés felügyelet nélkül nem használhatják gyermekek vagy cselekvőképességükben korlátozott személyek.
- Kisebb gyermekekre is felügyelni kell, mert hajlamosak játszani a berendezéssel.



- Az oxigénhiány elkerülése érdekében gyakran szellőztesse a helyiséget, ha abban a klímaberendezés mellett nyílt égésű berendezést is használnak.
- Tisztítás előtt állítsa le a működést, és kapcsolja ki a főkapcsolót vagy húzza ki a tápkábel.
- Ne csatlakoztassa a klímaberendezést a megadottól eltérő tápfeszültségre. Ez problémákat vagy tüzet okozhat.
- A kondenzvíztömlőt úgy kell elhelyezni, hogy az elfolyás akadálytalan legyen. A tökéletlen kondenzvíz-elvezetés az épület átnedvesedését, a bútorok elázását stb. eredményezheti.
- Ne legyen semmilyen tárgy a kültéri egység közvetlen közelében, és nem szabad megengedni, hogy falevelek vagy egyéb szemét gyűljön fel az egység környezetében.  
A falevelek melegágyai a rovaroknak, amelyek azután bejuthatnak a berendezésbe. Ha bejutnak a berendezésbe, akkor ezek az élőlények működészavarokat okozhatnak, sőt füstölést vagy tüzet is, ha eljutnak az elektromos alkatrészekig.



- Nem szabad nedves kézzel a berendezéshez nyúlni.



- Ne törölje a készüléket túl nedves ronggyal, csak jól kicsavarttal.
- Ne tegyen folyadékokat, például vizet tároló edényeket az egység tetejére. A víz bejuthat a készülékbe és gyengítheti az elektromos szigetelést, ami áramütést okozhat.



## A berendezés elhelyezése

- Ha egy alább leírt környezetben szeretné a klímaberendezést üzembe helyezni, kérjen tanácsot a forgalmazótól.
  - Olajos környezetben, illetve ahol a levegőt gőz vagy korom terheli.
  - Sós környezetben, például tengerparton.
  - Ahol kénes gáz van a környezetben, pl. hőforrások mellett.
  - Ott, ahol hó torlaszhatja el a kültéri egységet.

A kültéri egységből a kondenzvizet egy jó vízvezetésű helyre kell vezetni.

## A szomszédok megkímélése a zajtól

- Az üzembe helyezés helyét a következők szerint kell megválasztani.
  - Az alapzat legyen kellően szilárd az egység súlyának az elviseléséhez, és ne erősítse fel a működési zajt és vibrációt.
  - A helyen a kültéri egységből távozó levegő és a működési zaj ne zavarja a szomszédokat.

## Elektromos munkák

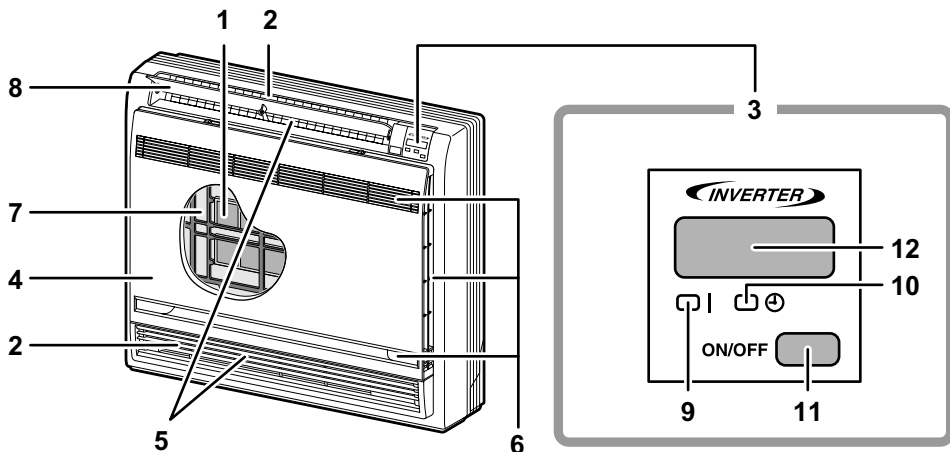
- A klímaberendezést az elektromos hálózatra önálló áramkörrel kell csatlakoztatni.

## A rendszer áthelyezése

- A klímaberendezés áthelyezése speciális szakértelmet és gyakorlatot igényel. Kérjük, vegye fel a kapcsolatot a forgalmazóval, ha áthelyezés szükséges költözés vagy átalakítás miatt.

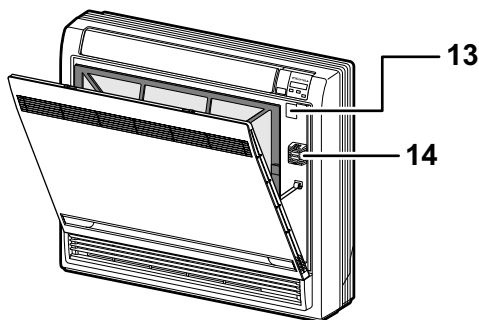
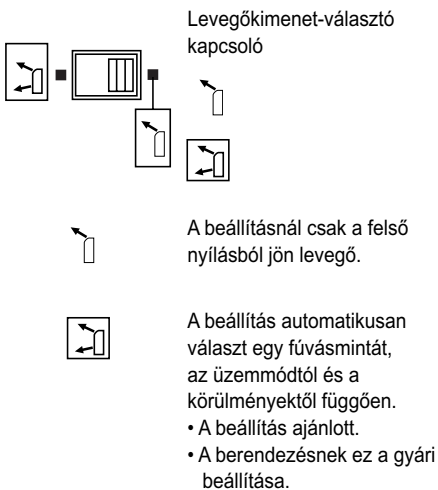
# Alkatrészek

## ■ Beltéri egység



## ■ Az előző panel felnyitása

Az előző panel felnyitásának módja: (26. oldal)

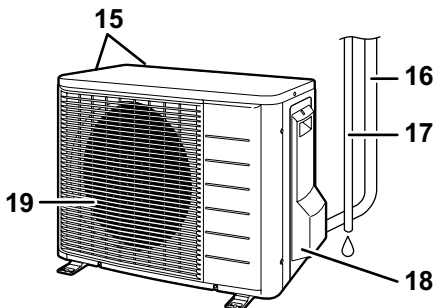


## ⚠ TUDNIVALÓK

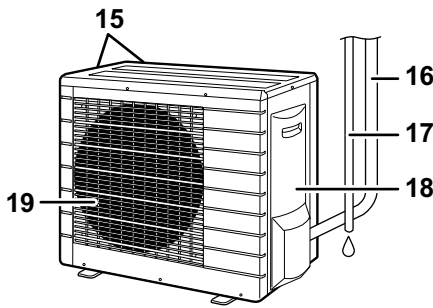
Az előző panel felnyitása előtt állítsa le a működést, és kapcsolja ki a főkapcsolót. Ne érjen a beltéri egység fém alkatrészeihez, mert sérülést okozhat.

## ■ Kültéri egység

25/35



50



## ■ Beltéri egység

### 1. Titán-apatit fotokatalitikus légtisztító szűrő

- Ezek a szűrők a levegőszűrők belső felén találhatók.

### 2. Levegőkimenet

### 3. Kijelző

### 4. Elülső panel

### 5. Lamellák (függőleges terelőlapok)

(13. oldal)

- A lamellák a levegőkimenet belsejében találhatók.

### 6. Levegőbemenet

### 7. Levegőszűrő

### 8. Szárny (vízszintes terelőlap) (13. oldal)

### 9. Működésjelző lámpa (zöld)

### 10. IDŐZÍTÉS lámpa (sárga): (18. oldal)

### 11. Beltéri egység BE/KI kapcsoló:

- Nyomja meg a gombot egyszer a működésbe hozáshoz. Nyomja meg még egyszer a leállításhoz.

## ■ Kültéri egység

### 15. Levegőbemenet: (Hátul és oldalt)

### 16. Hűtőközegcsövek és egységösszekötő kábel

### 17. Kondenzvíztömlő

Néhány kültéri egység külső megjelenésében ettől eltérő lehet.

- Az üzemmódokat az alábbi táblázat tartalmazza.

	Üzem- mód	Hőmérséklet- beállítás	Levegő- fúvás sebessége
Csak hűtés	HŰTÉS	22°C	AUTO- MATIKUS
Hőszivattyú	AUTO- MATIKUS	25°C	AUTO- MATIKUS

- A kapcsoló akkor fontos, ha a távirányító nincs kéznél.

### 12. Jelvező:

- Vesz a távirányító jeleit.
- Ha az egység egy jelet vesz, egy rövid sípolás hallható.
  - Bekapcsolás .....bip-bip
  - Beállítások módosítva ..bip
  - Leállítás .....bíííp

### 13. Levegőkimenet kapcsoló (14. oldal)

### 14. Szobahőmérséklet-érzékelő

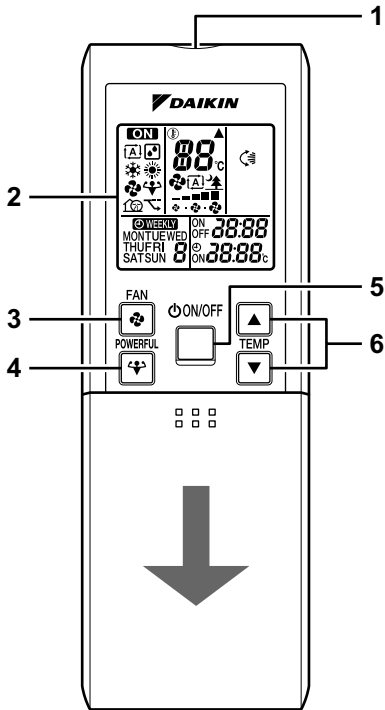
- Méri az egység környezetében a levegő hőmérsékletét.

### 18. Földcsatlakozó:

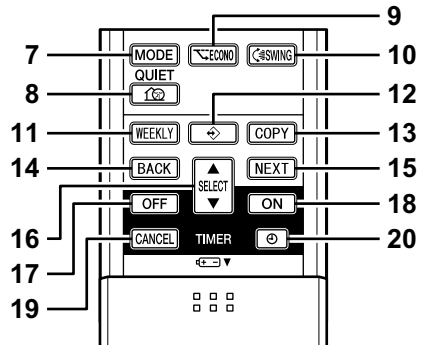
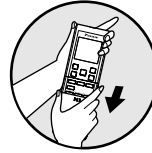
- A fedél belsejében van.

### 19. Levegőkimenet

# ■ Távirányító



<ARC452A1>



## 1. Jeladó:

- Jeleket küld a beltéri egységnek.

## 2. Kijelző:

- Megjeleníti az aktuális beállításokat.  
(Ezen az ábrán a szemléltetés kedvéért minden visszajelzés a bekapcsolt állapotot mutatja.)

## 3. Ventilátor beállítógomb:

- Beállítja a levegőfúvás sebességét.

## 4. ERŐS gomb:

- ERŐS üzemmód (15. oldal)

## 5. BE/KI gomb:

- Nyomja meg a gombot egyszer a működésbe hozáshoz.  
Nyomja meg még egyszer a leállításához.

## 6. HŐMÉRSÉKLET-beállító gomb:

- A hőmérséklet beállítását lehet vele módosítani.

## 7. ÜZEMMÓDVÁLASZTÓ gomb:

- Az üzemmódot lehet kiválasztani vele.  
(AUTOMATIKUS/SZÁRÍTÁS/HŰTÉS/  
FŰTÉS/VENTILÁTOR) (11. oldal)

## 8. Csendes gomb:

- CSENDES KÜLTÉRI EGYSÉG üzemmód (16. oldal)

## 9. GAZDASÁGOS gomb:

- GAZDASÁGOS üzemmód (17. oldal).

## 10. LEGYEZÉS gomb:

- A levegőfúvás irányának beállítása (13. oldal)

## 11. HETI gomb:

- HETI IDŐSZABÁLYZÓ üzemmód (20. oldal)

## 12. PROGRAMOZÁS gomb:

- HETI IDŐSZABÁLYZÓ üzemmód (20. oldal)

## 13. MÁSZÓLÁS gomb:

- HETI IDŐSZABÁLYZÓ üzemmód (20. oldal)

## 14. VISSZA gomb:

- HETI IDŐSZABÁLYZÓ üzemmód (20. oldal)

## 15. TOVÁBB gomb:

- HETI IDŐSZABÁLYZÓ üzemmód (20. oldal)

## 16. KIVÁLASZTÁS gomb:

- HETI IDŐSZABÁLYZÓ üzemmód (20. oldal)

## 17. KIKAPCSOLÁS-IDŐZÍTÉS gomb: (18. oldal)

## 18. BEKAPCSOLÁS-IDŐZÍTÉS gomb: (19. oldal)

## 19. IDŐZÍTÉS TÖRLÉS gomb:

- Törli az időzítési beállításokat.

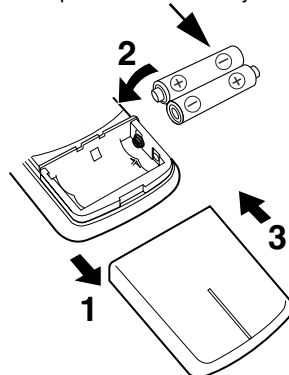
## 20. ÓRA gomb (9. oldal)

# Üzemeltetés előtti teendők

## ■ Az elemek behelyezése

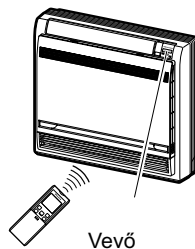
1. Elcsúsztatással vegye le az előlő fedelet.
2. Helyezzen be két szárazelemet (LR03 AAA).
3. Tegye vissza a fedelet.

A + és – pólusokat ne cserélje fel!



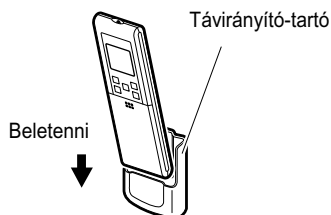
## ■ A távirányító használata

- A távirányító használatához irányítsa az adót a beltéri egységre. Ha valami (pl. függöny) elfogja a jeleket a távirányító és az egység között, a készülék nem fog működni.
- Ne ejtse le a távirányítót. Vigyázzon, hogy ne érje nedvesség.
- A legnagyobb hatótávolság körülbelül 7 m.



## ■ A távirányító-tartó rögzítése a falra

1. Válasszon egy helyet, ahol a jel eléri az egységet.
2. Rögzítse a tartót egy falra, oszlopra vagy hasonló helyre helyben beszerzett csavarokkal.
3. Csúsztassa a távirányítót a távirányító-tartóba.



Ha ki akarja venni, húzza felfelé.



## FIGYELEM!

### ■ Elemek

- Az elemek cseréjekor csak azonos típusúakat használjon, és a két elemet egyszerre cserélje ki.
- Ha a rendszer hosszabb időre használaton kívül lesz, az elemeket vegye ki.
- Javasolt az elemeket évente új alkáli telepekre cserélni, vagy ha a távirányító kijelzője halványulni kezd, vagy akkor, ha a vétel bizonytalanná válik. A mangán elemek élettartama kevesebb.
- A mellékelt elemekkel a rendszer üzembe helyezhető.  
Az elemek használati ideje rövidebb lehet, attól függően, hogy a klímaberendezést mennyi ideje gyártották.

### ■ A távirányítóról

- Ne tegye ki a távirányítót közvetlen napsugárzásnak.
- A jeladón vagy a vevőn lévő szennyeződés az érzékenységet csökkenti. Puha ronggyal törölje le a port.
- A kommunikációt megzavarhatja, ha egy elektronikus gyújtóval működő neonlámpa (pl. egy energiatakarékos izzó) van a szobában. Ha ilyesmi előfordul, kérjen tanácsot a boltban.
- Ha a távirányító jelei véletlenül egy másik készüléket hoznak működésbe, helyezze át a másik készüléket, vagy kérjen tanácsot a boltban.

## ■ Az óra beállítása

1. Nyomja meg az "ÓRA" gombot.

0:00 jelenik meg.

A MON és a ⊕ jelzés villog.

2. A "KIVÁLASZTÁS" gomb megnyomásával állítsa be a hét napját.

3. Nyomja meg az "ÓRA" gombot.

⊖ villog.

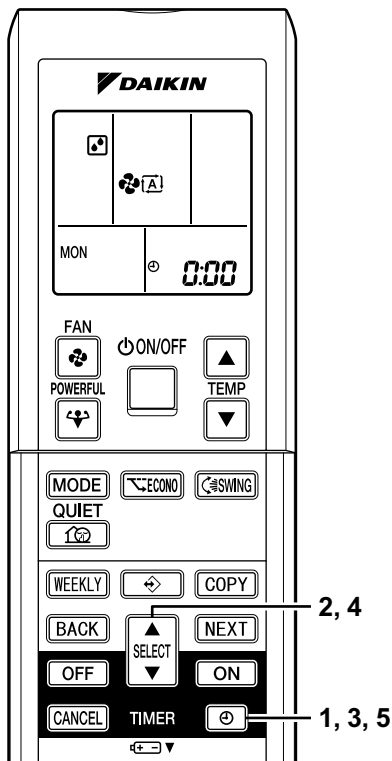
4. A pontos idő beállításához nyomja meg a "KIVÁLASZTÁS" gombot.

A "▲" vagy a "▼" gomb lenyomva tartása felpörgeti az időállítás sebességét.

5. Nyomja meg az "ÓRA" gombot.

A távirányítóval mindig a beltéri egység felé mutasson, amikor a beltéri egység belső órájának beállításához megnyomja a gombokat.

⋮ villog.



## MEGJEGYZÉS

- Ha a beltéri egység belső órája nincs a pontos időre állítva, akkor a HETI IDŐSZABÁLYZÓ nem fog pontosan működni.

## ■ A főkapcsoló bekapcsolása

- A főkapcsoló bekapcsolásával a szárny kinyílik, majd bezárul. (Ez a rendes működés.)

## MEGJEGYZÉS

### ■ Energiatakarékosági tanácsok

- Ne hűtse (vagy fűtse) túl a szobát.  
Ha a hőmérsékletet mértékletesen állítja be, azzal energiát takaríthat meg.
- Takarja el az ablakokat redőnyvel vagy függőnyvel.  
A napfény és a kültéri levegő kirekesztése növeli a hűtő- vagy fűtőhatást.
- Az eltömődött levegőszűrők lerontják a teljesítményt és energiát pazarolnak. Tisztítsa őket kb. kéthetente.

#### Ajánlott hőmérséklet-beállítás

Hűtéshez: 26°C – 28°C

Fűtéshez: 20°C – 24°C

### ■ Megjegyzés

- A klímaberendezés mindig fogyaszt 15-35 watt áramot, még akkor is, ha nem működik.
- Ha hosszú ideig nem fogja használni a klímaberendezést (például tavasszal vagy ősszel), kapcsolja ki a főkapcsolót.
- A klímaberendezést az alábbi körülmények között érdemes használni.

Üzem mód	Üzemi feltételek	Ha a működés folytatódik a tartományon kívül
HŰTÉS	Kültéri hőmérséklet: 2MK(X)S40/50: 10 - 46°C 2MK(X)S52: -10 - 46°C 3/4/5MK(X)S: -10 - 46°C RK(X)S: -10 - 46°C Beltéri hőmérséklet: 18 - 32°C Beltéri páratartalom: 80% max.	<ul style="list-style-type: none"><li>• Egy biztonsági alrendszer leállíthatja a működést. (Multi rendszernél előfordulhat, hogy csak a kültéri egység működését állítja le.)</li><li>• Páralecsapódás és csepegés léphet fel a beltéri egységnél.</li></ul>
FŰTÉS	Kültéri hőmérséklet: 2MXS40: -10 - 24°C 2MXS50/52: -15 - 24°C 3/4/5MXS: -15 - 24°C RXS: -15 - 24°C Beltéri hőmérséklet: 10 - 30°C	<ul style="list-style-type: none"><li>• Egy biztonsági alrendszer leállíthatja a működést.</li></ul>
SZÁRÍTÁS	Kültéri hőmérséklet: 2MK(X)S40/50: 10 - 46°C 2MK(X)S52: -10 - 46°C 3/4/5MK(X)S: -10 - 46°C RK(X)S: -10 - 46°C Beltéri hőmérséklet: 18 - 32°C Beltéri páratartalom: 80% max.	<ul style="list-style-type: none"><li>• Egy biztonsági alrendszer leállíthatja a működést.</li><li>• Páralecsapódás és csepegés léphet fel a beltéri egységnél.</li></ul>

- A megadott páratartalom- és hőmérséklet-tartományon kívüli üzemelés esetén egy biztonsági berendezés leállíthatja a rendszer működését.

# AUTOMATIKUS • SZÁRÍTÁS • HŰTÉS • FŰTÉS • VENTILÁTOR üzemmód

A klímaberendezés a választott üzemmóddal üzemel.  
A légkondicionáló az üzemmód-beállítást az újbóli bekapcsolásig megjegyzi.

## ■ Egy üzemmód bekapcsolása

### 1. Nyomja meg az ÜZEMMÓDVÁLASZTÓ gombot, és válasszon egy módot.

- A gomb minden megnyomásakor az üzemmód beállítás eggyel ugrik.

: AUTOMATIKUS

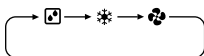
: SZÁRÍTÁS

: HŰTÉS

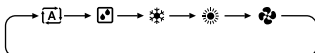
: FŰTÉS

: VENTILÁTOR

Csak hűtő modell



Hőszivattyús modell



### 2. Nyomja meg a BE/KI gombot.

- Az ÜZEMBEN lámpa kigyúl.



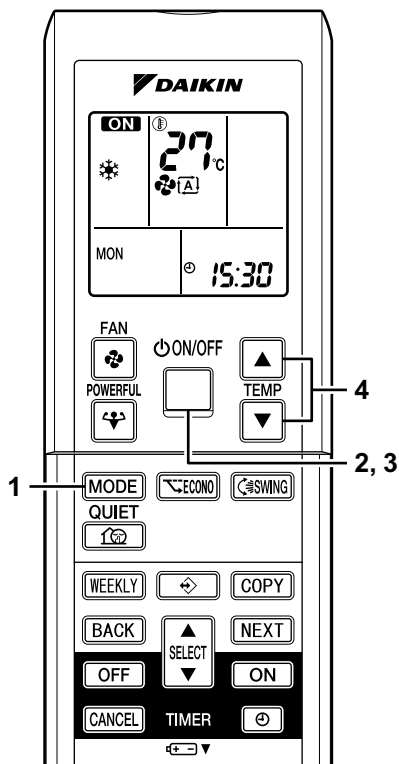
## ■ Egy üzemmód leállítása


### 3. Nyomja meg ismét a BE/KI gombot.

- Az ÜZEMBEN lámpa kialszik.

## ■ A hőmérséklet-beállítás módosítása


### 4. Nyomja meg a HŐMÉRSÉKLET-beállító gombot.



SZÁRÍTÁS vagy VENTILÁTOR üzemmód	AUTOMATIKUS, HŰTÉS vagy FŰTÉS üzemmód
A hőmérséklet-beállítás nem módosítható.	Nyomja meg a "▲" gombot a hőmérséklet emeléséhez, vagy a "▼" gombot a csökkentéséhez.
	Állítsa be a kívánt hőmérsékletet. 

# ■ A levegőfúvás sebességének módosítása

## 5. Nyomja meg a VENTILÁTOR beállítógombot.

SZÁRÍTÁS üzemmód	AUTOMATIKUS, FŰTÉS, HŰTÉS vagy VENTILÁTOR üzemmód
A levegőfúvás sebessége nem módosítható.	A levegőfúvás öt sebességfokozatra ("☺" - "☹"), valamint a "⏮" és a "⏭" beállításra programozható. 

- A beltéri egység csendes üzemmódja

Ha a levegőfúvás beállítása "⏭", a beltéri egység zaja kisebb lesz.

Ez a funkció a berendezés csendesebb működtetésére használható.

Ha a levegőfúvás sebessége kicsire van állítva, a berendezés veszíthet a teljesítményéből.

## MEGJEGYZÉS

### ■ Megjegyzés a FŰTÉS üzemmóddal kapcsolatban

- Mivel a klímaberendezés oly módon fűti a helyiséget, hogy a kültéri levegő melegét a belső térbe pumpálja, a fűtési teljesítmény kisebb, ha a kültéri hőmérséklet alacsony. Ha a fűtőhatás elégtelen, ajánlott a légkondicionáló berendezés használata mellett egy másik fűtési mód alkalmazása is.
- A hőszivattyú rendszer a szobát meleg levegő áramoltatásával fűti. Némi időbe telik, hogy a szoba melegedni kezdjen a fűtés bekapcsolása után.
- Fűtő működés közben a kültéri egységen jég keletkezhet, ami a fűtési teljesítményt csökkenti. Ilyenkor a rendszer jégtelenítőt működésre kapcsol, hogy a jéget eltávolítsa.
- Jégtelenítés alatt a beltéri egységben szünetel a meleg levegő fúvása.

### ■ Megjegyzés a HŰTÉS üzemmóddal kapcsolatban

- Ha a beltéri és a kültéri hőmérséklet magas, a klímaberendezés csak csökkent teljesítménnyel tud üzemelni.

### ■ Megjegyzés a SZÁRÍTÁS üzemmóddal kapcsolatban

- A szárítógépes vezérlés igyekszik a helyiségből a nedvességet kiküszöbölni, és közben a hőmérsékletet a lehető legmagasabb szinten tartani. Automatikusan szabályozza a hőmérsékletet és a ventilátor sebességét; ezeknél a funkcióknál kézi beállítás nem lehetséges.

### ■ Megjegyzés az AUTOMATIKUS üzemmóddal kapcsolatban

- AUTOMATIKUS üzemmódban a rendszer választja ki a megfelelő hőmérséklet-beállítást és üzemmódot (hűtés vagy fűtés), a helyiségnek a működés kezdetekor mért hőmérséklete alapján.
- A rendszer bizonyos időközönként automatikusan megismétli a beállítás kiválasztását, hogy a szoba hőmérsékletét a felhasználó által beállított szinten tartsa.
- Ha nem tetszik az AUTOMATIKUS üzemmódú működés, lehetőség van az üzemmód és a beállítások kézi megadására is.

### ■ Megjegyzés a levegőfúvás sebességével kapcsolatban

- Kisebb levegőfúvási sebességen a hűtő- vagy fűtőhatás is kisebb.

# A levegőfúvás irányának beállítása

A kényelem kedvéért a levegőfúvás iránya állítható.

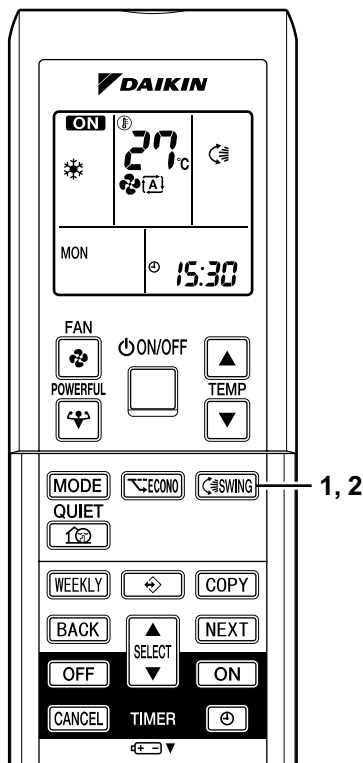
## ■ A vízszintes terelőlap (szárny) beállítása

### 1. Nyomja meg a "LEGYEZÉS" gombot.

- A jelzés jelenik meg az LCD kijelzőn, és a szárnyak legyezni kezdenek.

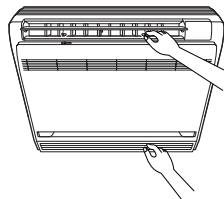
### 2. Ha a szárnyak a kívánt állásban vannak, nyomja meg a "LEGYEZÉS" gombot még egyszer.

- A szárnyak abbahagyják a mozgást.
- A " jelzés eltűnik a kijelzőről.



## ■ A függőleges terelőlapok (lamellák) beállítása

A gomb segítségével állítsa be a lamellák helyzetét. (A terelőlapok bal és jobb oldalán is talál állítógombot.)

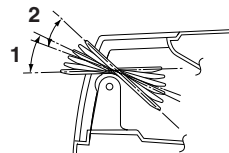


## Megjegyzések a terelőlapok állásszögével kapcsolatban

- Ha nem "LEGYEZÉS" mód van kijelölve, akkor FŰTÉS (1) üzemmódban a terelőlapokat majdnem vízszintesen, HŰTÉS vagy SZÁRÍTÁS módban pedig (2) függőlegesen tartva érhető el a legjobb teljesítmény.

### ■ FIGYELEM!

- A szárnyak kézi beállítása előtt az egységet ki kell kapcsolni, majd a távirányítóval újraindítani.
- A lamellák állításakor legyen óvatos. A levegőkimenet mögött egy nagysebességű ventilátor forog.

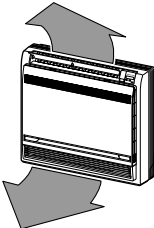


## ■ A levegőfűtés módjának kiválasztása

- A levegőfűtési beállításokat egyéni igények szerint lehet megadni.

## A levegőfűtési beállítások megadásához váltson módba.

- A klímaberendezés automatikusan kiválasztja az optimális fűvámintát, az üzemmódtól és a körülményektől függően.

Üzemmód	Körülmények	Fűváminta
HŰTÉS üzemmód	<ul style="list-style-type: none"> <li>• Ha a helyiség teljesen lehűlt, vagy ha a klímaberendezés bekapcsolása óta eltelt egy óra.</li> </ul>	<ul style="list-style-type: none"> <li>• Így a levegő nem éri a szobában tartózkodókat, a felső levegőnyíláson távozik, és a helyiség hőmérséklete kiegyenlítődik.</li> </ul>
	<ul style="list-style-type: none"> <li>• Bekapcsolás után vagy olyan esetben, ha a helyiség nincs teljesen lehűlve.</li> </ul>	 <ul style="list-style-type: none"> <li>• A gyors hűtés érdekében HŰTÉS módban a levegő a felső és alsó levegőnyílásból is áramlik, ugyanígy FŰTÉS mód-ban, hogy a helyiséget megtöltse meleg levegővel.</li> </ul>
FŰTÉS mód	<ul style="list-style-type: none"> <li>• Időnként más esetben is. (Szokásos idő)</li> </ul>	
	<ul style="list-style-type: none"> <li>• Indításkor, vagy ha a levegő hőmérséklete alacsony.</li> </ul>	<ul style="list-style-type: none"> <li>• Azért, hogy a hideg levegő ne érje a szobában tartózkodókat szárítás üzemmódban, a levegő a felső levegőnyíláson távozik.</li> </ul>

- Azért, hogy a hideg levegő ne érje a szobában tartózkodókat szárítás üzemmódban, a levegő a felső levegőnyíláson távozik.

## A levegőfűtési beállítások megadásához váltson módba.

- Az aktuális üzemmódtól és a körülményektől függetlenül a levegő a felső levegőnyíláson távozik.
- A funkcióval megakadályozható, hogy a levegő az alsó levegőnyíláson távozzon. (Például alvás idején.)

## TUDNIVALÓK

- A szárnyat ne próbálja kézzel állítani!
- Ha kézzel állítják, elromolhat a mechanika, vagy kondenzvíz csöpöghet a levegőnyílásokból.

# ERŐS üzemmód

Az ERŐS működés felgyorsítja a hűtést vagy fűtést, bármilyen üzemmódban. A berendezés a lehető legnagyobb teljesítményt adja le.

## ■ Az ERŐS üzemmód bekapcsolása

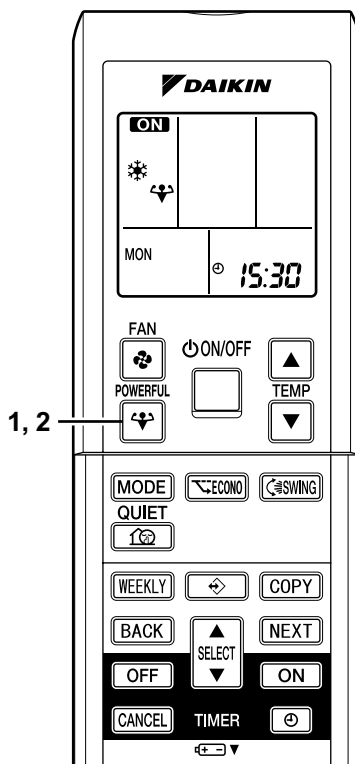
### 1. Nyomja meg az "ERŐS" gombot.

- Az ERŐS módú működés 20 perc múlva leáll. Azután a rendszer automatikusan tovább működik az ERŐS üzemmód előtti beállításokkal.
- ERŐS üzemmódban néhány funkció nem használható.
- A "❄️" jelzés jelenik meg a kijelzőn.

## ■ Az ERŐS üzemmód kikapcsolása

### 2. Nyomja meg ismét az "ERŐS" gombot.

- A "❄️" jelzés eltűnik a kijelzőről.



## MEGJEGYZÉS

### ■ Megjegyzések az ERŐS üzemmóddal kapcsolatban

- Az ERŐS üzemmódot nem lehet a GAZDASÁGOS vagy a CSENDES üzemmóddal együtt használni.  
Mindig az utóbbira kért üzemmódé az elsőbbség.
- Az ERŐS üzemmód csak működő berendezésnél választható. A bekapcsolás/kikapcsolás gomb megnyomására a beállítások törlődnek, és a "❄️" jelzés eltűnik a kijelzőről.
- **HŰTÉS vagy FŰTÉS üzemmódban**  
A legnagyobb hűtő-, illetve fűtőhatás eléréséhez a kültéri egység teljesítményét növelni kell, és a levegőfúvás sebességét a legnagyobbra kell állítani.  
A hőmérséklet és a levegőfúvás beállítás nem módosítható.
- **SZÁRÍTÁS üzemmódban**  
A hőmérséklet beállítás 2,5°C-kal csökken, és a levegőfúvás sebessége erősebbre van állítva.
- **VENTILÁTOR üzemmódban**  
A levegőfúvás sebessége a legnagyobb értéken rögzített.
- **"Elsődleges helyiség" beállítás használatakor**  
Lásd a "Megjegyzés multi rendszerrel kapcsolatban" (24. oldal) részt.



# CSENDES KÜLTÉRI EGYSÉG üzemmód

A CSENDES KÜLTÉRI EGYSÉG üzemmód csökkenti a kültéri egység működési zaját azáltal, hogy módosítja a kültéri egység frekvenciáját és ventilátorsebességét. A funkció például éjszaka lehet hasznos.

## ■ A CSENDES KÜLTÉRI EGYSÉG üzemmód bekapcsolása

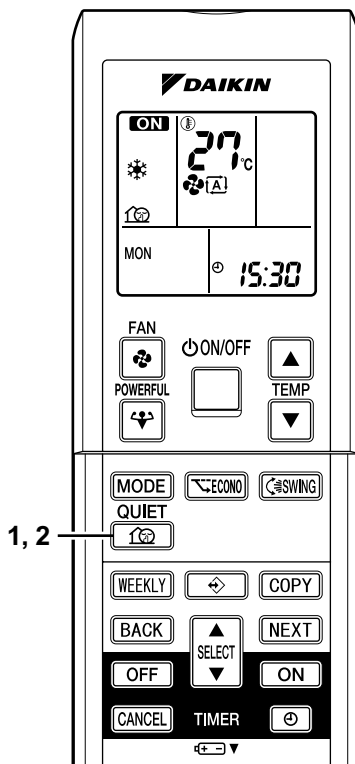
### 1. Nyomja meg a "CSENDES" gombot.

- A "🔇" jelzés jelenik meg a kijelzőn.

## ■ A CSENDES KÜLTÉRI EGYSÉG üzemmód kikapcsolása

### 2. Nyomja meg ismét a "CSENDES" gombot.

- A "🔇" jelzés eltűnik a kijelzőről.



## MEGJEGYZÉS

### ■ Megjegyzés a CSENDES KÜLTÉRI EGYSÉG üzemmóddal kapcsolatban

- Multi rendszer használatakor ez a funkció csak akkor működik, ha mindegyik beltéri egységnél a CSENDES KÜLTÉRI EGYSÉG üzemmód van beállítva. "Elsődleges helyiség" beállítás használata esetén lásd a "Megjegyzés multi rendszerrel kapcsolatban" részt (24. oldal)
- Ez a funkció HŰTÉS, FŰTÉS és AUTOMATIKUS üzemmódban áll rendelkezésre. (Nem áll rendelkezésre VENTILÁTOR és SZÁRÍTÁS módban.)
- Az ERŐS és a CSENDES KÜLTÉRI EGYSÉG üzemmód egyszerre nem használható. Mindig az utoljára kért üzemmóde az elsőbbség.
- Ha CSENDES KÜLTÉRI EGYSÉG üzemmódban a távirányítóval vagy az egység főkapcsolójával a berendezést leállítják, a távirányító kijelzőjén megmarad a "🔇" jelzés.

# GAZDASÁGOS üzemmód

A GAZDASÁGOS üzemmód egy olyan funkció, amely hatékony működést tesz lehetővé azáltal, hogy csökkenti a maximális energiafogyasztást.

## ■ A GAZDASÁGOS üzemmód bekapcsolása

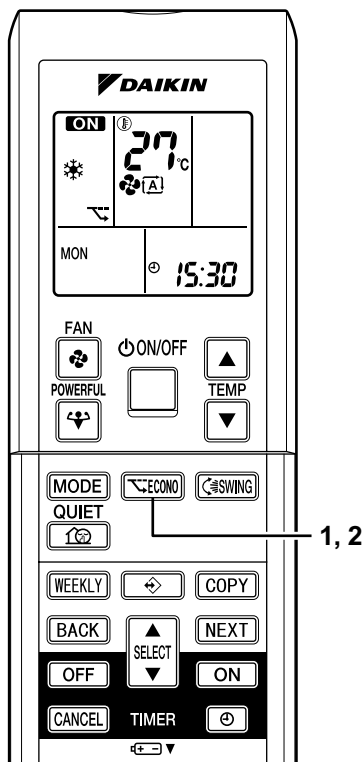
### 1. Nyomja meg a "GAZDASÁGOS" gombot.

- A "☁" jelzés jelenik meg a kijelzőn.

## ■ A GAZDASÁGOS üzemmód kikapcsolása

### 2. Nyomja meg újra a "GAZDASÁGOS" gombot.

- A "☁" jelzés eltűnik a kijelzőről.



## MEGJEGYZÉS

- A GAZDASÁGOS üzemmód csak működő berendezésnél választható. A bekapcsolás/kikapcsolás gomb megnyomására a beállítások törlődnek, és a "☁" jelzés eltűnik a kijelzőről.
- A GAZDASÁGOS üzemmód egy olyan funkció, amely hatékony működést tesz lehetővé azáltal, hogy korlátozza a kültéri egység maximális energiafogyasztását (működési frekvenciáját).
- A GAZDASÁGOS üzemmód AUTOMATIKUS, HŰTÉS, SZÁRÍTÁS és FŰTÉS módban választható.
- Az ERŐS és a GAZDASÁGOS üzemmód egyszerre nem használható. Mindig az utóljára kért üzemmódé az elsőbbség.
- Ha a teljesítményfelvétel eleve alacsony, akkor előfordulhat, hogy a GAZDASÁGOS üzemmódra váltással a teljesítményfelvétel nem csökken.

# IDŐZÍTÉS üzemmód

Az időszabályzó funkcióval automatikusan be- vagy kikapcsolható a légkondicionáló éjszaka vagy reggel. A KIKAPCSOLÁS-IDŐZÍTÉS (off timer) és a BEKAPCSOLÁS-IDŐZÍTÉS (on timer) funkció egymással kombinálva is használható.

## ■ A KIKAPCSOLÁS-IDŐZÍTÉS használata

- Ellenőrizze, hogy az óra jól van-e beállítva. Ha nincs, állítsa be a pontos időt. (9. oldal)

### 1. Nyomja meg a KIKAPCSOLÁS-IDŐZÍTÉS gombot.

0:00 jelenik meg.

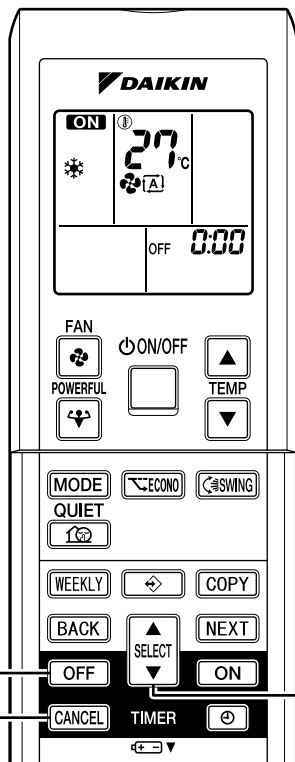
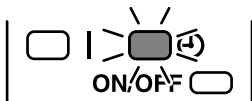
OFF villog.

### 2. A "KIVÁLASZTÁS" gomb többszöri megnyomásával állítsa be a kívánt időt.

- A gombok megnyomásakor az időbeállítás 10 perccel nő vagy csökken. A gombok lenyomva tartásakor az ugrás felgyorsul.

### 3. Nyomja meg ismét a KIKAPCSOLÁS-IDŐZÍTÉS gombot.

- Az IDŐZÍTÉS lámpa kigyullad.



## ■ A KIKAPCSOLÁS-IDŐZÍTÉS üzemmód kikapcsolása

### 4. Nyomja meg a TÖRLÉS gombot.

- Az IDŐZÍTÉS lámpa kialszik.

## Megjegyzések

- Ha időzítés van megadva, a pontos idő nem jelenik meg.
- Ha megadják a BEKAPCSOLÁSI vagy KIKAPCSOLÁS-IDŐZÍTÉST, a beállítást a készülék a memóriájában eltárolja. (A távirányító elemeinek cseréjekor a memória törlődik.)
- Ha a BE- vagy KIKAPCSOLÁS-IDŐZÍTÉS révén üzemeltetik a berendezést, a tényleges működési időtartam a felhasználó által megadott időpontoktól függ. (Maximum kb. 10 perc)

### ■ ÉJJELEI mód

Ha meg van adva KIKAPCSOLÁS-IDŐZÍTÉS, a klímaberendezés automatikusan kiigazítja a hőmérséklet-beállítást (0,5°C magasabbra hűtéskor és 2,0°C alacsonyabbra fűtéskor), hogy a kényelmes alvás érdekében megelőzze a túlzott hűtést vagy fűtést.

## ■ A BEKAPCSOLÁS-IDŐZÍTÉS használata

- Ellenőrizze, hogy az óra jól van-e beállítva.  
Ha nincs, állítsa be a pontos időt. (9. oldal).

### 1. Nyomja meg a BEKAPCSOLÁS-IDŐZÍTÉS gombot.

6:00 jelenik meg.

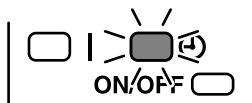
ON villog.

### 2. A "KIVÁLASZTÁS" gomb többszöri megnyomásával állítsa be a kívánt időt.

- A gombok megnyomásakor az időbeállítás 10 perccel nő vagy csökken. A gombok lenyomva tartásakor az ugrás felgyorsul.

### 3. Nyomja meg ismét a BEKAPCSOLÁS-IDŐZÍTÉS gombot.

- Az IDŐZÍTÉS lámpa kigyullad.



## ■ A BEKAPCSOLÁS-IDŐZÍTÉS kikapcsolása

### 4. Nyomja meg a TÖRLÉS gombot.

- Az IDŐZÍTÉS lámpa kialszik.

## ■ A BE- és KIKAPCSOLÁS-IDŐZÍTÉS kombinálása

- A kétféle időzítés kombinálását mutatja az alábbi példa.

(Példa)

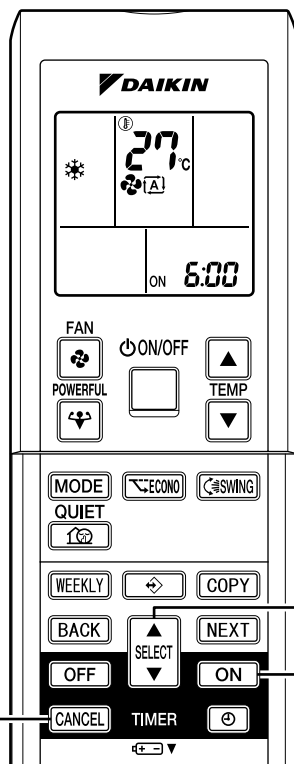
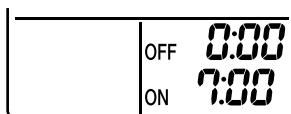
Pontos idő: 11:00 DU

(A berendezés üzemel.)

Kikapcsolás-időzítés: 0:00 DE \*

Bekapcsolás-időzítés: 7:00 DE \*

\* = Kombinált



## FIGYELEM!

- Az alábbi esetekben az időszabályzót újra be kell állítani.

- Ha az elektromos áramot lekapcsolták
- Áramkimaradás után
- Ha a távirányítóban elemet cseréltek

# HETI IDŐSZABÁLYZÓ üzemmód

A hét minden napjára legfeljebb 4 időzírtési eseményt lehet beállítani.

## ■ A HETI IDŐSZABÁLYZÓ üzemmód használata

- Ellenőrizze, hogy a hét napja és az idő jól van-e beállítva. Ha nem, állítsa be helyesen a hét napját és az időt. (9. oldal)
- A következőképpen kell beprogramozni a berendezést hétfőn kedd de. 6:00 órára, 27°C-ra.

### 1. Nyomja meg a gombot.



### 2. A "KIVÁLASZTÁS" gomb megnyomásával állítsa be a hét kívánt napját.



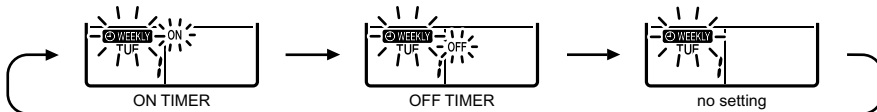
### 3. Nyomja meg a "TOVÁBB" gombot.

- Ezzel be van állítva a hét napja.
- A "WEEKLY" és az "ON" jelzés villog.



### 4. A "KIVÁLASZTÁS" gomb megnyomásával állítsa be a kívánt üzemmódot.

- Villogni kezd a "WEEKLY" és az "ON" vagy "OFF" jelzés.



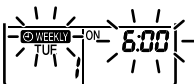
- Ha a következő esemény programozására szeretne váltani, válassza a "nincs beállítás" opciót.

### 5. Nyomja meg a "TOVÁBB" gombot.

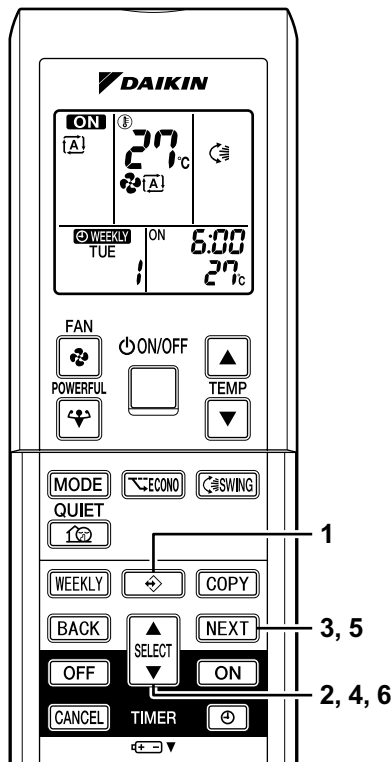
- A heti üzemmód ezzel be van állítva.

### 6. A "KIVÁLASZTÁS" gomb megnyomásával állítsa be a kívánt időpontot.

- A "WEEKLY" és a "6:00" jelzés villog.
- Az idő 0:00 és 23:50 között, 10 perces időközökkel állítható be.



- A "VISSZA" gomb megnyomásával visszatérhet az üzemmód beállításához.

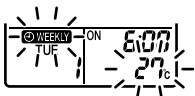


## 7. Nyomja meg a "TOVÁBB" gombot.

- Az időpont ezzel be van állítva.

## 8. A "KIVÁLASZTÁS" gomb megnyomásával állítsa be a kívánt hőmérsékletet.

- A "WEEKLY" jelzés és a hőmérséklet villog.
- A hőmérséklet 10°C és 32°C között állítható be.



- A "VISSZA" gomb megnyomásával visszatérhet az idő beállításához.
- A célhőmérséklet csak az üzemmód beállításában látható.

## 9. Nyomja meg a "TOVÁBB" gombot.

- A hőmérséklet ezzel be van állítva.

## 10. A következő beprogramozott eseményre a "TOVÁBB" gombbal léphet.

- Ugyanezzel az eljárással állítsa be a következőket.

## 11. Nyomja meg a " " gombot a beállítás eltárolásához.

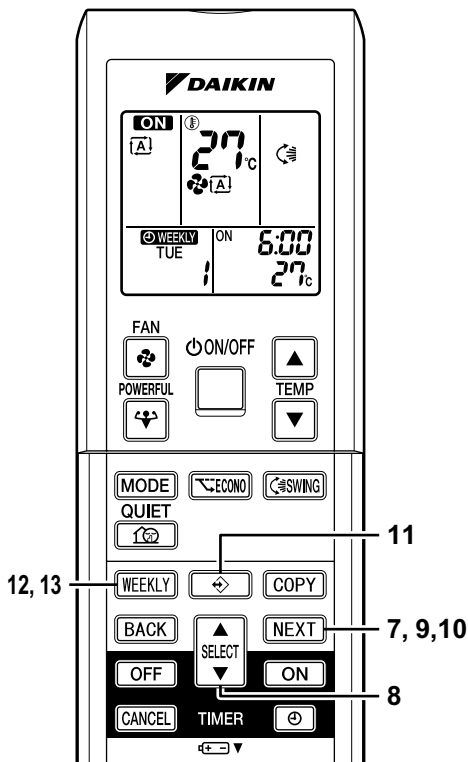
- Mutasson a távirányítóval a klímaberendezés felé, és nyomja meg a kezeléséhez a kívánt gombot. A klímaberendezés sípolással jelez, és a működésjelző lámpa villogni kezd.

## 12. Aktiválja a HETI IDŐSZABÁLYZÓ üzemmódot a "HETI" gomb megnyomásával.

- A "WEEKLY" jelzés jelenik meg a kijelzőn.
- Az IDŐZÍTÉS lámpa kigyullad.
- A "WEEKLY" jelzés csak akkor jelenik meg, ha a HETI IDŐSZABÁLYZÓ be van állítva.

## 13. A "HETI" gomb újbóli megnyomásával kikapcsolhatja a HETI IDŐSZABÁLYZÓ üzemmódot.

- A "WEEKLY" jelzés eltűnik a kijelzőről.
- Az IDŐZÍTÉS lámpa kialszik.



# MEGJEGYZÉS

## ■ HETI IDŐSZABÁLYZÓ

- Ne felejtse el, hogy először be kell állítani a pontos időt a távirányítóval.
- A HETI IDŐSZABÁLYZÓ funkcióval a hét kívánt napját, az időpontot és a kívánt eseményt (be- vagy kikapcsolás) lehet beállítani. BEKAPCSOLÁS-IDŐZÍTÉS esetén a fentiekben kívüli beállítások az aktiválás előtt közvetlenül érvényes, távirányítóval megadott beállítások lesznek.
- A "HETI" gomb aktiválja vagy kikapcsolja a programot.
- A HETI IDŐSZABÁLYZÓ beállításához nyomja meg a "↔" gombot, és a leírás szerint programozza be a berendezést.
- A "↔" gombbal csak a heti időszabályzó funkcióval beállított célhőmérséklet és időpont lesz eltárolva.

A heti időszabályzót csak az üzemmód, a ventilátorsebesség és a levegőfúvás irányának beállítása után állítsa be.

- A HETI IDŐSZABÁLYZÓ funkcióval a hét minden napjára legfeljebb 4 időzítési eseményt, egy hétre 28-at lehet beállítani. Ha egy "HETI" gombbal kikapcsolt programot újra aktiválnak, akkor az utoljára tárolt program válik aktívvá.
- Hűtés: A berendezés 18°C-on működik akkor is, ha 10–17°C-ra lett beállítva.
- Fűtés: A berendezés 30°C-on működik akkor is, ha 31–32°C-ra lett beállítva.
- A főkapcsoló lekapcsolása, áramkimaradások és más hasonló események hatására a beltéri egység órája elállítható. Állítsa be újra az órát. (9. oldal)

## ■ Egy program ellenőrzése

- A programokat ellenőrizni lehet.

### 1. Nyomja meg a "↔" gombot.

- Megjelenik a hét adott napja.



### 2. A "KIVÁLASZTÁS" gomb megnyomásával válassza ki a hét kívánt napját és a megtekinteni kívánt program számát.



### 3. Nyomja meg a "↔" gombot.

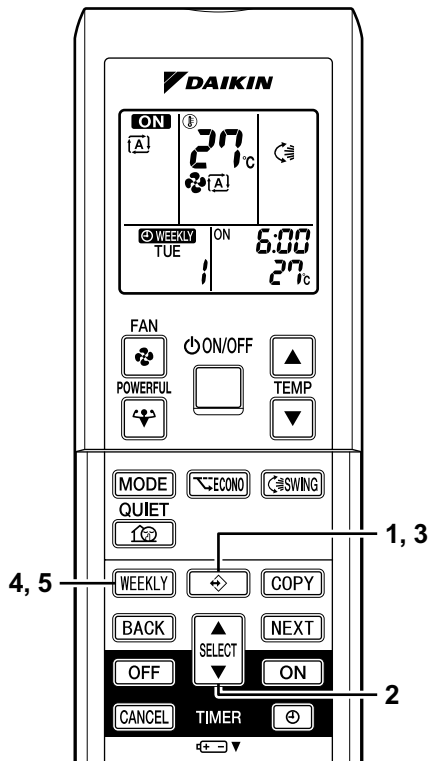
- A program ellenőrzése kész.

## ■ Az összes program törlése

### 4. Tartsa lenyomva a "HETI" gombot 5 másodpercig.

Ez a művelet a HETI IDŐSZABÁLYZÓ beállítása közben nem hajtható végre.

- Minden program törlődik.



## ■ Programok törlése egyenként

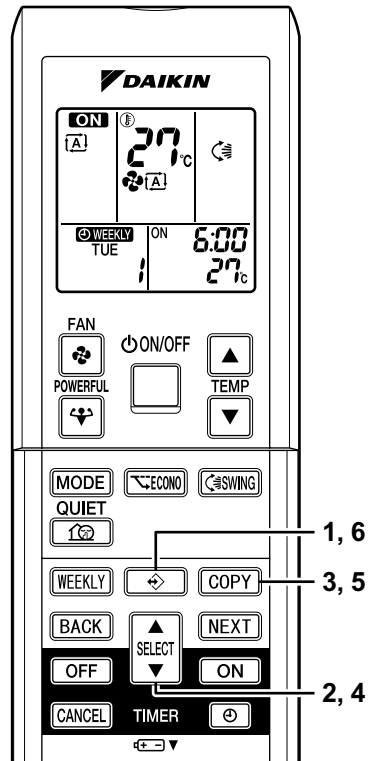
### 5. Tartsa lenyomva a "HETI" gombot 5 másodpercig.

- A kiválasztott program törlődik.

## ■ A HETI IDŐSZABÁLYZÓ beállítása másolás üzemmóddal

- A már eltárolt programok könnyen átmásolhatók, és a hét egy másik napján a beállításai újra felhasználhatók.

1. Nyomja meg a "" gombot.
2. A "KIVÁLASZTÁS" gomb megnyomásával válassza ki a hét átmásolni kívánt napját.
3. Nyomja meg a "MÁSOLÁS" gombot.
  - Ez aktiválja a másolás üzemmódot.
4. A "KIVÁLASZTÁS" gomb megnyomásával álljon a hét kívánt célnapjára.
5. Nyomja meg a "MÁSOLÁS" gombot.
  - A programot a rendszer átmásolja a hét kiválasztott napjára. Az átmásolt program minden beállítása átkerül a célként kiválasztott naphoz.
6. Nyomja meg a "" gombot.
  - Lépjön ki a másolás üzemmódból.



## MEGJEGYZÉS

### ■ MÁSOLÁS ÜZEMMÓD

- Másolás üzemmódban a forrásnap teljes programja átkerül a célként kiválasztott naphoz. Átmásolás után a beállítások könnyen módosíthatók.
- A HETI IDŐSZABÁLYZÓ és a be-/kikapcsolás-időzítés funkció nem használható egyszerre. A be-/kikapcsolás-időzítés funkciónak elsőbbsége van a HETI IDŐSZABÁLYZÓ funkcióval szemben. A HETI IDŐSZABÁLYZÓ funkció akkor aktiválódik, amikor a be-/kikapcsolás-időzítési program lejárt.

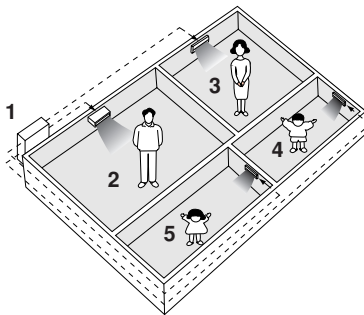


# Megjegyzés multi rendszerrel kapcsolatban

## << Mi az a "multi rendszer"? >>

Ennél a rendszernél egyetlen kültéri egység csatlakozik több beltéri egységhez.

- 1 Kültéri egység
- 2 Nappali
- 3 A helyiség
- 4 B helyiség
- 5 C helyiség



## ■ Az üzemmód kiválasztása

### 1. Ha az elsődleges helyiség beállítás meg van adva, de inaktív, vagy ha nincs megadva

Ha több beltéri egység is üzemel, az először bekapcsolt egység elsőbbséget élvez.

Ilyenkor állítsa a később bekapcsolt egységeket ugyanarra az üzemmódra (\*1), mint az első egységet.

Ellenkező esetben azok készenléti állapotba kerülnek, és a működésjelző lámpa villogni fog; ez nem hibás működés.

(\*1)

- A HŰTÉS, a SZÁRÍTÁS és a VENTILÁTOR üzemmód egyidejűleg is használható.
- AUTOMATIKUS módban a berendezés automatikusan kiválasztja a HŰTÉS vagy FŰTÉS módot a helyiség hőmérséklete alapján.

Emiatt az AUTOMATIKUS mód akkor váltható, ha az először bekapcsolt egység szobájával megegyező üzemmód van kijelölve.

<TUDNIVALÓK>

Általában a fő egység üzemmódja élvez elsőbbséget, de az alábbi helyzetek kivételt jelentenek.

Ha a fő egység helyiségében beállított üzemmód **VENTILÁTOR üzemmód**, akkor ha bármelyik szobában **FŰTÉS üzemmódot** használnak, akkor a **fűtés** mód kapja az elsőbbséget. Ilyenkor a VENTILÁTOR módban lévő klímaberendezés készenléti állapotba kerül, és a működésjelző lámpa villogni kezd.

### 2. Ha az "elsődleges helyiség" beállítás aktív

Lásd alább az "Elsődleges helyiség beállítás" fejezetet.

## ■ ÉJSZAKAI CSENDES üzemmód (csak hűtés üzemmódban választható)

Az ÉJSZAKAI CSENDES üzemmódot az üzembe helyezéskor be kell programozni.

Ezzel kapcsolatban kérjen tanácsot a forgalmazótól vagy a viszonteladótól.

Az ÉJSZAKAI CSENDES üzemmód csökkenti az éjszakai órák alatt a kültéri egység működési zaját, hogy az ne zavarja a szomszédokat.

- Az ÉJSZAKAI CSENDES üzemmód akkor aktiválódik, ha a hőmérséklet 5°C-kal a napi legmagasabb hőmérséklet alá esik. Ha tehát a hőmérséklet-különbség kevesebb, mint 5°C, ez a funkció nem aktiválódik.
- Az ÉJSZAKAI CSENDES üzemmód kissé csökkenti az egység hűtési, illetve fűtési hatásfokát.

## ■ CSENDES KÜLTÉRI EGYSÉG üzemmód (16. oldal)

### 1. Ha az elsődleges helyiség beállítás meg van adva, de inaktív, vagy ha nincs megadva

Ha multi rendszernél a CSENDES KÜLTÉRI EGYSÉG üzemmódot használják, akkor a távirányítóval minden beltéri egységet CSENDES KÜLTÉRI EGYSÉG üzemmódra kell állítani.

A CSENDES KÜLTÉRI EGYSÉG üzemmód törléséhez elég egyetlen üzemelő beltéri egység esetében a beállítást törölni.

A CSENDES KÜLTÉRI EGYSÉG üzemmód jelzés azonban megmarad a többi helyiségben a távirányítón. Ajánlott az összes helyiségben a beállítást törölni a távirányító segítségével.

### 2. Ha az "elsődleges helyiség" beállítás aktív

Lásd alább az "Elsődleges helyiség beállítás" fejezetet.

## ■ Hűtés/fűtés üzemmód zár (csak a hőszivattyús modelleknél)

A hűtés/fűtés üzemmód zárt az üzembe helyezéskor be kell programozni. Ezzel kapcsolatban kérjen tanácsot a forgalmazótól vagy a viszonteladótól. A hűtés/fűtés üzemmód zár az egységet hűtés vagy fűtés üzemmódban tartja. Ez a funkció akkor kényelmes, amikor egy multi rendszernél a csatlakoztatott beltéri egységeket azonos üzemmódra akarja állítani.

## ■ Elsődleges helyiség beállítás

Az elsődleges helyiség beállítást az üzembe helyezéskor be kell programozni. Ezzel kapcsolatban kérjen tanácsot a forgalmazótól vagy a viszonteladótól.

Az elsődleges helyiségként kijelölt szoba elsőbbséget élvez az alábbi helyzetekben:

### 1. Az üzemmód elsőbbsége

Mivel az elsődleges helyiség üzemmódja elsőbbséget élvez, a felhasználó egy attól eltérő üzemmódot is választhat egy másik szobában.

<Példa>

\* A példákban az A szoba az elsődleges helyiség.

Ha HŰTÉS mód van kijelölve az A szobában, miközben a B, C és D helyiségben az alábbi üzemmódok:

Üzemmód a B, C és D helyiségben	A B, C és D szoba állapota, ha az A helyiségben lévő egység HŰTÉS módban van
HŰTÉS, SZÁRÍTÁS vagy VENTILÁTOR	Marad az aktuális üzemmód.
FŰTÉS	Az egység készenléti módra vált. A működés újraindul, ha az A helyiségben lévő egység leáll.
AUTOMATIKUS	Ha az egység HŰTÉS módra van állítva, az üzemmód nem változik. Ha FŰTÉS üzemmódban van, akkor készenléti módra vált. A működés újraindul, ha az A helyiségben lévő egység leáll.

### 2. Elsőbbségi sorrend, ha az ERŐS üzemmód aktív

<Példa>

\* A példákban az A szoba az elsődleges helyiség.

Az A, B, C és D helyiségben a beltéri egységek üzemelnek. Ha az A szobában lévő egység ERŐS üzemmódra vált, az üzemi kapacitás az A helyiségben összpontosul. Ilyen esetben a B, C vagy D helyiségben lévő egységek hűtési vagy fűtési hatások kissé csökkenhet.

### 3. Elsőbbségi sorrend CSENDES KÜLTÉRI EGYSÉG üzemmódban

<Példa>

\* A példákban az A szoba az elsődleges helyiség.

Elég az A helyiségben az egységet CSENDES üzemmódra állítani, és a klímaberendezés CSENDES KÜLTÉRI EGYSÉG üzemmódra vált.

Nincs szükség arra, hogy minden beltéri egység CSENDES üzemmódra legyen beállítva.

# Ápolás és tisztítás



**TUDNIVALÓK** Tisztítás előtt állítsa le a működést, és kapcsolja ki a főkapcsolót.

## Egységek

### ■ Beltéri egység, kültéri egység és a távirányító

1. Törölje le puha, száraz ronggyal.

### ■ Elülső panel

1. Nyissa fel az elülső panelt.

- Csúsztassa befelé kattanásig a jobb és bal oldalon található záratokat.

2. Vegye le az elülső panelt.

- Vegye le a szalagot.
- Ha az elülső panelt kissé előremozdítja, akkor az kivehető.

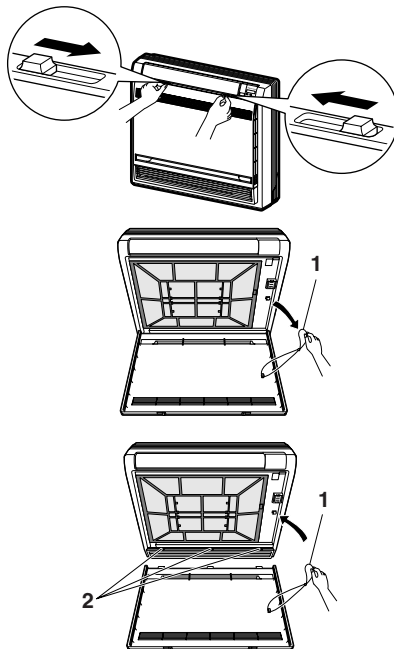
3. Tisztítsa meg az elülső panelt.

- Letörölheti egy puha, nedves ronggyal.
- Csak semleges oldószereket szabad használni.
- Ha a rács vízzel lett lemosva, utána törölje meg száraz ronggyal, és szárítsa meg árnyékos helyen.

4. Tegye fel az elülső panelt.

- Illessze az elülső panelt az egység mélyedéseibe (3 helyen).
- Akassza a szalagot jobb oldalon az elülső rács belső részéhez.
- Csukja le a panelt óvatosan.

- 1 Szalag
- 2 Helyezze az elülső panelt a mélyedésekbe.



### TUDNIVALÓK

- Ne érjen a beltéri egység fém alkatrészeihez, mert sérülést okozhat.
- Az elülső panel eltávolításakor vagy felszerelésekor erős, stabil székre álljon, és óvatosan mozogjon.
- Le- és felszerelés közben fogja a panelt jó erősen, nehogy leessen.
- Tisztításhoz ne használjon 40°C-nál melegebb vizet, benzint, hígítót vagy egyéb illékony oldószert, súrolószereket, súrolószivacsot vagy egyéb dörzsölő eszközt.
- Tisztítás után ellenőrizze, hogy az elülső panel jól van-e a helyén.

# Szűrők

1. Nyissa fel az elülső panelt.  
(26. oldal)

2. Távolítsa el a levegőszűrőt.

- Nyomja meg kissé a levegőszűrő bal és jobb oldalán a peckeket, majd húzza felfelé.

3. Vegye ki a titán-apatit fotokatalitikus légtisztító szűrőt.

- Fogja a füleknél a keretet, és akassza ki a 4 helyen a peckeket.

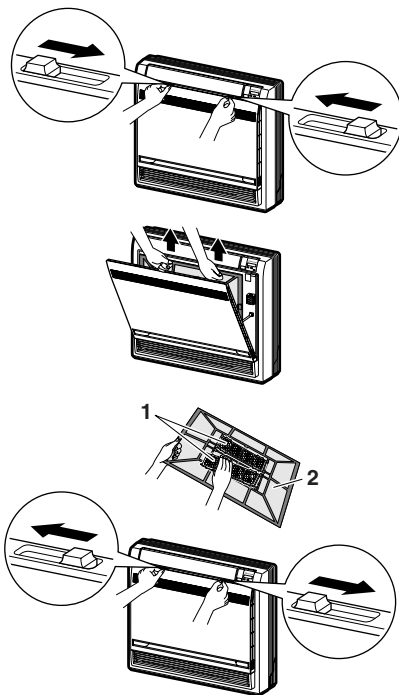
4. Tisztítson meg vagy cseréljen ki minden szűrőt.

- 1 Légtisztító szűrő vagy fotokatalitikus szagtalanító szűrő
- 2 Levegőszűrő

Lásd alább.

5. Tegye be a levegőszűrőt, a légtisztító szűrőt és a titán-apatit fotokatalitikus légtisztító szűrőt, ahogy voltak, és csukja le az elülső panelt.

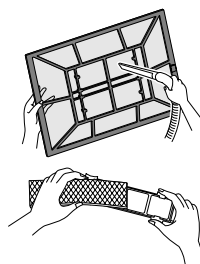
- A levegőszűrők nélküli üzemeltetés problémát okoz, mivel ilyenkor a beltéri egység belsejében felgyülemlik a por.



## ■ Levegőszűrő

Mossa át vízben a levegőszűrőket, vagy tisztítsa meg porszívóval.

- Ha a por nem akar lejönni róla, akkor mossa el langyos, semleges kémhatású mosószeres vízben, majd árnyékos helyen szárítsa meg őket.
- Tanácsos a levegőszűrőket kéthetente megtisztítani.



## ■ Titán-apatit fotokatalitikus légtisztító szűrő

A titán-apatit fotokatalitikus légtisztító szűrő tisztító hatása megújítható, ha félévente vízzel átmossa. Cseréje 3 évente ajánlott.

### [ Karbantartás ]

1. Porszívózza le a port, és ha erősen szennyezett, akkor áztassa be meleg vízbe körülbelül 10–15 percre.

- 2. Vízzel mosás közben ne vegye ki a szűrőt a keretből!**
- 3. Mosás után rázza le róla a vizet, és árnyékos helyen hagyja megszáradni.**
- 4. A szűrő papírból van, ezért nem szabad kicsavarni!**

## [ Csere ]

- 1. A szűrőt vegye ki a szűrőkeret fülei mögül, és tegyen be egy új szűrőt.**

- Az elhasznált szűrőket az égethető hulladék közé kell dobni.

## MEGJEGYZÉS

- Működés elszennyeződött szűrőkkel:
  - (1) A levegőt nem tudja szagtalanítani.
  - (2) A levegőt nem tudja megtisztítani.
  - (3) Gyenge lesz a fűtés vagy hűtés.
  - (4) Szag keletkezhet.
- A titán-apatit fotokatalitikus légtisztító szűrő cseréjével kapcsolatban érdeklődjön ott, ahol a klímaberendezést vásárolta.
- Az elhasznált szűrőket az égethető hulladék közé kell dobni.

Elem	Cikkszám
Titán-apatit fotokatalitikus légtisztító szűrő (keret nélkül), 1 készlet	KAF968A42

## Ellenőrzés

Ellenőrizze, hogy a kültéri egység alapzata, rögzítése vagy egyéb szerelvényei nem sérültek vagy rozsdásak-e.

Ellenőrizze, hogy a beltéri és a kültéri egység levegőbemeneténél és -kimeneténél semmi ne akadályozza az áramlást.

Ellenőrizze, hogy a kondenzvíz akadálytalanul jön-e a kondenzvíztömlőből hűtés vagy szárítás (COOL/DRY) módban.

- Ha nem jön kondenzvíz, akkor a beltéri egységben lehet szivárgás. Ilyen esetben állítsa le a működést, és keresse meg a szervizt.

## ■ Hosszabb üzemszünet előtt

- 1. Üzemeltesse a berendezést "ventilátor" módban egy száraz, napsütéses napon néhány óráig, hogy kiszáradjon a belseje.**
  - Nyomja meg az ÜZEMMÓDVÁLASZTÓ gombot, és válassza a "ventilátor" üzemmódot.
  - Nyomja meg ismét a BE/KI gombot, és indítsa el a berendezést.
- 2. Ha a működés leáll, kapcsolja le a szobai klímaberendezés főkapcsolóját.**
- 3. Tisztítsa meg a levegőszűrőket, és tegye vissza őket.**
- 4. Vegye ki az elemeket a távirányítóból.**

## MEGJEGYZÉS

- Ha egy multi kültéri egység van csatlakoztatva, akkor a ventilátor üzemmódra kapcsolás előtt ellenőrizze, hogy a többi helyiségben nem használnak-e véletlenül fűtés üzemmódot. (24. oldal)

# Hibaelhárítás

## Az alábbi jelenségek nem jeleznek hibát.

A következő jelenségek nem jelzik a légkondicionáló hibáját, de azért okuk van. A használat folytatható.

Tünet	Magyarázat
<b>A működés csak késéssel indul.</b> <ul style="list-style-type: none"><li>Amikor a BE/KI gombot lenyomják közvetlenül a működés leállítása után.</li><li>Amikor üzemmódot váltanak.</li></ul>	<ul style="list-style-type: none"><li>Ez a légkondicionáló védelmét szolgálja. Körülbelül 3 percet kell várni.</li></ul>
<b>A fűtés bekapcsolásakor nem jön meleg levegő.</b>	<ul style="list-style-type: none"><li>A klímaberendezés melegszik. Körülbelül 1 - 4 percet várni kell. (A rendszer csak akkor kezdi a levegőt áramoltatni, ha egy bizonyos hőmérsékletet már elért.)</li></ul>
<b>A fűtés hirtelen leáll és áramló hang hallható.</b>	<ul style="list-style-type: none"><li>A rendszer a kültéri egységet jégmentesíti. Körülbelül 4 - 12 percet várni kell.</li></ul>
<b>A kültéri egység vizet vagy gőzt ereszt.</b>	<ul style="list-style-type: none"><li>■ FŰTÉS módban<ul style="list-style-type: none"><li>A kültéri egységre rakódott jég a jégtelenítő működés közben vízzé vagy gőzzé alakul.</li></ul></li><li>■ HŰTÉS vagy SZÁRÍTÁS módban<ul style="list-style-type: none"><li>A levegő nedvessége víz alakban kiválik a kültéri egység hideg csövein, és lecsöpög.</li></ul></li></ul>
<b>A beltéri egységből köd gomolyog.</b>	<ul style="list-style-type: none"><li>■ Akkor fordul elő, ha a szoba levegőjéből a hűtés közben bejövő hideg levegő kicsapja a nedvességet.</li><li>■ Ennek az oka az, hogy a hőcserélő lehűtötte a szoba levegőjét, ezért jégmentesítés üzemmódban pára képződik.</li></ul>
<b>A beltéri egységnek szaga van.</b>	<ul style="list-style-type: none"><li>■ Olyankor fordul elő, amikor a szobából, bútorokból eredő szagok és cigarettafüst lerakódtak a készülékben, és a levegőfűtés közben távoznak. (Javasoljuk, hogy ilyen esetben tisztítsa meg a beltéri egységet egy szakemberrel. Érdeklődjön a szerviznél.)</li></ul>
<b>A kültéri ventilátor forog, pedig a klímaberendezés nem is üzemel.</b>	<ul style="list-style-type: none"><li>■ A működés leállása után:<ul style="list-style-type: none"><li>A kültéri ventilátor tovább forog még 60 másodpercig a rendszer védelme érdekében.</li></ul></li><li>■ Ha a klímaberendezés nincs bekapcsolva:<ul style="list-style-type: none"><li>Ha a kültéri hőmérséklet nagyon magas, a kültéri ventilátor a rendszer védelme érdekében forogni kezd.</li></ul></li></ul>
<b>A működés hirtelen leáll. (A működésjelző lámpa világít.)</b>	<ul style="list-style-type: none"><li>■ A rendszer védelme érdekében a légkondicionáló leállhat jelentősebb áramingadozás fellépésekor. A működés automatikusan újraindul körülbelül 3 perc múlva.</li></ul>

## Ellenőrizze még egyszer:

Kérjük, ellenőrizze az alábbiakat, mielőtt egy szerelőt hív.

Tünet	Ellenőrzés
<b>A klímaberendezés nem működik. (A működésjelző lámpa nem világít.)</b>	<ul style="list-style-type: none"> <li>Nincs a főkapcsoló kikapcsolva vagy egy biztosíték kiéve?</li> <li>Nem lépett fel áramkimaradás?</li> <li>Vannak a távirányítóban elemek?</li> <li>Az időszabályzó beállítása jó?</li> </ul>
<b>A hűtő- vagy fűtőhatás gyenge.</b>	<ul style="list-style-type: none"> <li>Tiszták a levegőszűrők?</li> <li>Nem akadályozza valami az áramlást a beltéri és/vagy a kültéri egység levegőbemeneténél vagy -kimeneténél?</li> <li>A hőmérséklet beállítása jó?</li> <li>Az ablakok és ajtók zárva vannak?</li> <li>A levegőfúvás sebessége és a levegőirány beállítása jó?</li> </ul>
<b>A működés hirtelen leáll. (A működésjelző lámpa villog.)</b>	<ul style="list-style-type: none"> <li>Tiszták a levegőszűrők?</li> <li>Nem akadályozza valami az áramlást a beltéri és/vagy a kültéri egység levegőbemeneténél vagy -kimeneténél? Tisztítsa meg a levegőszűrőket vagy vegyen el minden akadályt, és kapcsolja ki a főkapcsolót. Azután kapcsolja be újra, és próbálja a légkondicionálót a távirányítóval működésbe hozni. Ha a lámpa még mindig villog, vegye fel a kapcsolatot a szervizzel.</li> <li><b>Multi rendszer</b> esetében a kültéri egységhez csatlakoztatott beltéri egységek üzemmódja megegyezik? Ha nem, állítson minden beltéri egységet ugyanarra az üzemmódra, és ellenőrizze, hogy a lámpa villog-e. Ezután "AUTOMATIKUS" üzemmódban állítsa az összes beltéri egységet üzemmódját hűtésre vagy fűtésre egy pillanatra, és ellenőrizze újra, hogy a lámpák jelzése normális-e. Ha a lámpák villogása a fenti lépések után megszűnik, akkor nincsen működési zavar. (24. oldal)</li> </ul>
<b>Működés közben szokatlan dolog történik.</b>	<ul style="list-style-type: none"> <li>A klímaberendezést a villámok vagy a rádióhullámok megzavarhatják. A főkapcsolót kapcsolja KI, kapcsolja BE újra, és próbálja a légkondicionálót a távirányítóval működésbe hozni.</li> </ul>
<b>Fűtést próbáltak indítani, de a berendezés nem reagál az utasításra.</b>	<ul style="list-style-type: none"> <li>Fűtés választásakor figyelmeztető hangjelzés hallatszik, a fő egység működésjelző lámpája (zöld) 5 másodpercig villog, és megmarad az aktuális üzemi állapot. Ellenőrizze a kültéri egység műszaki adatait. Ha a kültéri egység csak hűtő modell, akkor a távirányító csak hűtő/hőszivattyús kapcsolóját állítsa csak hűtő modellnek megfelelő állásba. Ha nem tudja, hogyan kell ezt a kapcsolóval beállítani, akkor érdeklődjön ott, ahol a klímaberendezést vásárolta.</li> </ul>
<b>A távirányító akkor is lehetővé teszi, hogy "fűtés" üzemmódot válasszanak, ha a berendezés csak hűtő típusú.</b>	<ul style="list-style-type: none"> <li>Az előző ponttal szembe fordított esetben: Ha a kültéri egység csak hűtő/hőszivattyús kapcsolóját állítsa csak hűtő/hőszivattyús modelltől megfelelő állásba. Ha nem tudja, hogyan kell ezt a kapcsolóval beállítani, akkor érdeklődjön ott, ahol a klímaberendezést vásárolta.</li> </ul>
<b>Nem választható fűtés üzemmód, hiába hőszivattyús típusú a berendezés.</b>	<ul style="list-style-type: none"> <li>A távirányító csak hűtő/hőszivattyús kapcsolóját állítsa hőszivattyús modelltől megfelelő állásba. Ha nem tudja, hogyan kell ezt a kapcsolóval beállítani, akkor érdeklődjön ott, ahol a klímaberendezést vásárolta.</li> </ul>

## Hívja a szervizt azonnal:



## FIGYELMEZTETÉS

- Ha szokatlan dolgot (pl. égett szagot) észlel, állítsa le a működést, és kapcsolja ki a főkapcsolót. A meghibásodott berendezés további működtetése károkat, áramütést vagy tüzet okozhat. Érdeklődjön a szerviznél.
- Ne próbálja meg a klímaberendezést saját kezűleg javítani vagy átalakítani. A szakszerűtlen beavatkozás áramütést vagy tüzet okozhat. Érdeklődjön a szerviznél.

Ha az alábbiakat észleli, hívja azonnal a szervizt!

- A tápkábel szokatlanul meleg vagy sérült.
- Működés közben furcsa zaj hallható.
- A vérszkioldó, egy biztosíték, vagy egy földzárlat-megszakító gyakran megszakítja a működést.
- Egy kapcsoló vagy gomb időnként nem működik.
- Ha égett szagot érez.
- Vízfolyik a beltéri egységből.



Kapcsolja le a főkapcsolót, és hívja a szervizt.

<ul style="list-style-type: none"><li>■ <b>Áramkimaradás után</b> A klímaberendezés működése automatikusan újraindul körülbelül 3 perc múlva. Csak néhány percet várni kell.</li></ul>	<ul style="list-style-type: none"><li>■ <b>Villámlás</b> Ha villámlik a közelben, állítsa le a működést, és kapcsolja ki a főkapcsolót a rendszer védelme érdekében.</li></ul>
--	--

## Hulladékelhelyezési követelmények



A klímatechnikai terméken ez a szimbólum van feltüntetve. Azt jelzi, hogy az elektromos és elektronikai készülékeket nem szabad a háztartási hulladék közé elhelyezni.

Ne próbálja meg a rendszert házilag szétszerelni: a klímaberendezés szétszerelését, a hűtőközeg, az olaj és egyéb alkatrészek kezelését a vonatkozó helyi és nemzeti előírásoknak megfelelően egy szakképzett szerelő tudja csak elvégezni.

A klímaberendezések alkatrészeit és anyagait csak speciális berendezésekkel és üzemekben lehet szétszerelni és újrahasznosításra alkalmassá tenni. A feleslegessé vált berendezés előírás szerinti elhelyezésével egyben megelőzheti a környezetre és emberi egészségre gyakorolt káros hatásokat. További információkért forduljon a márkaképviselethez vagy a helyi hatóságokhoz.

A távirányítóból az elhasznált elemeket ki kell venni, és a vonatkozó helyi és nemzeti előírásoknak megfelelően kell elhelyezni.

## Javasoljuk, hogy végeztessen időszakosan karbantartást.

A klímaberendezés belseje néhány szezon alatt elszennyeződik, ez a teljesítményt lerontja. Ajánlatos egy szakemberrel időnként karbantartást végeztetni, a felhasználó általi tisztítás mellett. A szakember általi karbantartással kapcsolatban érdeklődjön ott, ahol a klímaberendezést vásárolta.

A karbantartás költségeit a felhasználónak kell fedeznie.

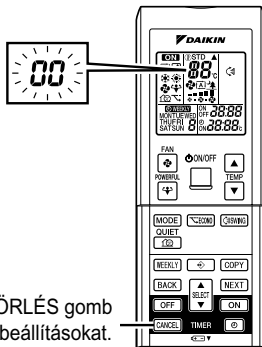


## Hibakeresés

### HIBAKERESÉS A TÁVIRÁNYÍTÓVAL

Az ARC433A sorozatnál a fő egységen a hőmérséklet-kijelzés mellett megjelennek a vonatkozó kódok is.

1. Ha az **IDŐZÍTÉS TÖRLÉS** gombot 5 másodpercnél tovább tartják lenyomva, a "00" jelzés kezd villogni a hőmérséklet-kijelzésnél.



IDŐZÍTÉS TÖRLÉS gomb  
Törli az időzítési beállításokat.

2. Nyomja meg többször **IDŐZÍTÉS TÖRLÉS** gombot, amíg egy hosszú sípolás nem hallható.

- A hosszú sípolás kíséretében kijelzett kódok az alábbiak.

	KÓD	JELENTÉS
RENDSZER	00	NORMÁL
	U0	HŰTŐKÖZEGHIÁNY
	U2	FESZÜLTÉSÉGESÉS VAGY TÚLFESZÜLTÉG A TÁPÁRAMKÖRBE
	U4	ÁTVITELI ZAVAR (A BELTÉRI ÉS A KÜLTÉRI EGYSÉG KÖZÖTT)
BELTÉRI EGYSÉG	A1	BELTÉRI PCB-HIBA
	A5	NAGYNYOMÁSÚ SZABÁLYOZÁS VAGY A JÉGMENTESÍTÉS
	A6	VENTILÁTORMOTOR HIBA
	C4	HIBÁS A HŐCSERÉLŐ HŐMÉRSÉKLET-ÉRZÉKELŐJE
	C9	HIBÁS A BEJÖVŐ LEVEGŐ HŐMÉRSÉKLET-ÉRZÉKELŐJE
KÜLTÉRI EGYSÉG	EA	HŰTÉS-FŰTÉS KAPCSOLÁSI HIBA
	E1	ÁRAMKÖRI KÁRTYA HIBA
	E5	TÚLTERHELÉS KEZDETE
	E6	HIBÁS KOMPRESSZORINDULÁS
	E7	DC VENTILÁTORMOTOR HIBA
	E8	TÚLÁRAM A BEMENETEN - A MŰKÖDÉS LEÁLLÍVA
	F3	FŰVŐCSŐ-SZABÁLYOZÁS, MAGAS HŐMÉRSÉKLET
	F6	NAGYNYOMÁSÚ SZABÁLYOZÁS (HŰTESKOR)
	H0	SENZOR HIBA
	H6	HIBÁS HELYZETÉRZÉKELŐ SENZOR - A MŰKÖDÉS LEÁLLÍVA
	H8	TRANSZFORMÁTOR HIBA
	H9	HIBÁS A BEJÖVŐ LEVEGŐ HŐMÉRSÉKLET-ÉRZÉKELŐJE
	J3	HIBÁS A FŰVŐCSŐ HŐMÉRSÉKLET-ÉRZÉKELŐJE
	J6	HIBÁS A HŐCSERÉLŐ HŐMÉRSÉKLET-ÉRZÉKELŐJE
	L3	ELEKTROMOS ALKATRÉSZEK MELEGEDÉSE HIBA
	L4	TÚL MAGAS HŐMÉRSÉKLET AZ INVERTER ÁRAMKÖR HŰTŐBORDÁJÁN
	L5	KIMENET TÚLÁRAM
P4	HIBÁS AZ INVERTER ÁRAMKÖR HŰTŐBORDÁJÁNAK HŐMÉRSÉKLET-ÉRZÉKELŐJE	

## MEGJEGYZÉS

1. Egy rövid és két gyorsan egymást követő sípolás jelzi a nem érvényes kódokat.
2. A kijelzett kódok törléséhez, tartsa lenyomva az **IDŐZÍTÉS TÖRLÉS** gombot 5 másodpercig. A kijelzés magától is eltűnik, ha a gombot 1 percig nem nyomják meg.

## A KÜLTÉRI EGYSÉG PANELÉNEK LED-JE 2MXS, 3MXS, 3MKS, 4MXS, 4MKS, 5MXS, 5MKS sorozat

ZÖLD	PIROS					
A MIKRO-SZÁMÍTÓGÉP RENDBEN VAN	A ZAVAR JELZÉSE					
LED-A	1. LED	2. LED	3. LED	4. LED	LED 5*	DIAGNÓZIS
☉	●	●	●	●	●	NORMÁL → BELTÉRI EGYSÉGET ELLENŐRIZNI
☉	☼	●	☼	☼	●	NAGYNYOMÁSÚ VÉDŐBERENDEZÉS VAGY A JÉGMENTESÍTÉS
☉	☼	●	☼	●	●	(*) MŰKÖDÉSBE LÉPETT A TÚLÁRAMRELÉ, VAGY MAGAS A KILÉPŐCSÓ-HŐMÉRSÉKLET
☉	●	☼	☼	●	●	HIBÁS KOMPRESSZORINDULÁS
☉	●	☼	●	☼	●	BEMENET TÚLÁRAM
☉	☼	☼	●	●	●	(*) TERMISZTOR- VAGY TRANSZFORMÁTORHIBA
☉	☼	☼	●	☼	●	MAGAS HŐMÉRSÉKLET A KAPCSOLÓDOBOZBAN
☉	●	●	●	☼	●	TÚL MAGAS HŐMÉRSÉKLET AZ INVERTER ÁRAMKÖR HŰTŐBORDAJÁN
☉	●	●	☼	●	●	(*) KIMENET TÚLÁRAM
☉	●	●	☼	☼	●	(*) HŰTŐKÖZEGHIÁNY
☉	☼	●	●	☼	●	ALACSONY TÁPFESZÜLTÉS VAGY ÁTMENETI ÁRAMKIMARADÁS
☉	☼	●	●	●	●	ÁTVÁLTÓ SZOLENOID SZELEP KAPCSOLÁSI HIBA
☉	☼	☼	☼	☼	●	VENTILÁTORMOTOR HIBA
☼	—	—	—	—	●	[1. MEGJEGYZÉS]
—	—	—	—	—	●	ÁRAMELLÁTÁSI ZAVAR VAGY [2. MEGJEGYZÉS]

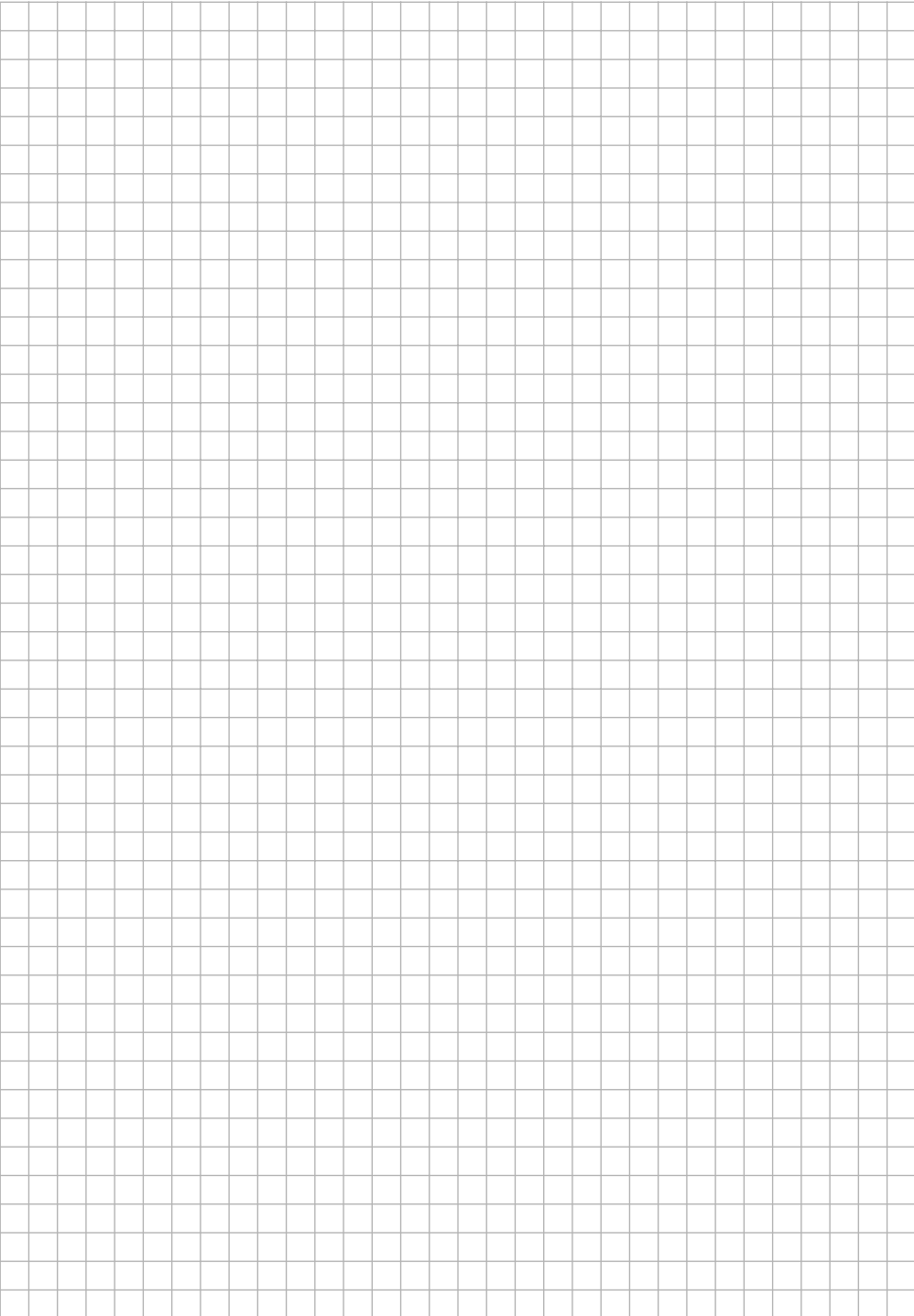
\*LED5 csak az 5M sorozaton található.

ZÖLD	NORMÁL: VILLOG
PIROS	NORMÁL: NEM ÉG
☼	ÉG
☉	VILLOG
●	NEM ÉG
—	NEM SZÁMÍT

## MEGJEGYZÉSEK

- Kapcsolja ki a berendezést, majd kapcsolja be újra. Ha a LED-ek jelzése megint ugyanaz, akkor a kültéri egység PCB panelé hibás.
- A \*-gal jelölt diagnózisok nem minden esetben érvényesek. A részleteket lásd a szerelési útmutatóban.

# NOTES



**DAIKIN INDUSTRIES, LTD.**

Head office:

Umeda Center Bldg., 2-4-12, Nakazaki-Nishi,  
Kita-ku, Osaka, 530-8323 Japan

Tokyo office:

JR Shinagawa East Bldg., 2-18-1, Konan,  
Minato-ku, Tokyo, 108-0075 Japan  
<http://www.daikin.com/global>

**DAIKIN EUROPE NV**

Zandvoordestraat 300, B-8400 Oostende, Belgium