




- megszünteti az összes szennyeződést;
- öntisztító;
- Kiváló hidraulikai jellemzők;
- meghosszabbítja a hőszivattyúk élettartamát;
- harcol a korrózió ellen;
- garantálja a rendszer hatékonyságát;
- beépített leeresztő szeleppel

Leírás

	Kódszám	Méret	Menet szabvány	Kv [m ³ /h]
	3699.06.00	G 1"	MM UNI-EN-ISO 228	-

Az RBM által készített MP1 lehetővé teszi a rendszer problémáinak megoldását a részecske lerakódások, különösen a homok és a rozsdá jelenléte miatt, amelyek a rendszer normál működése során a korrózió és a vízkő miatt keletkeznek.

MŰKÖDÉS ELVE:

Hatékony és állandó működésével a mágneses szűrő összegyűjti a rendszerben található összes szennyeződést, megakadályozva azok keringését benne, elkerülve ezzel a rendszert alkotó összes alkatrész kopását és károsodását.

A szűrő által kiszűrt szennyeződések az aljára rakódnak le mindaddig, amíg a speciális leeresztőcsap nyílása lehetővé teszi annak leeresztését.

HASZNÁLAT:

Javasoljuk az MP1 telepítését a visszatérő körbe, a hőszivattyú bemenetére, hogy megvédje a rendszer minden szennyeződésétől, különösen az indítási fázisban.

Fontos, hogy tartsuk a nyíl által jelzett irányt a testen, hogy biztosítsuk a szűrési művelet jobb teljesítményét.

A SZŰRÉS FOKA:

Az MP1 eltávolítja az összes mágnesezhető és nem mágnesezhető részecskét, amelyek az üzem első napján károsíthatják a berendezést. A folyadék állandó áthaladása a szűrőn a rendszer normál működése során fokozatosan a szennyeződés teljes eltávolításához vezet.

FIGYELMEZTETÉSEK:

Ez a szűrő erős mágneset tartalmaz, és erős mágneses mezők vannak jelen a szűrőben.

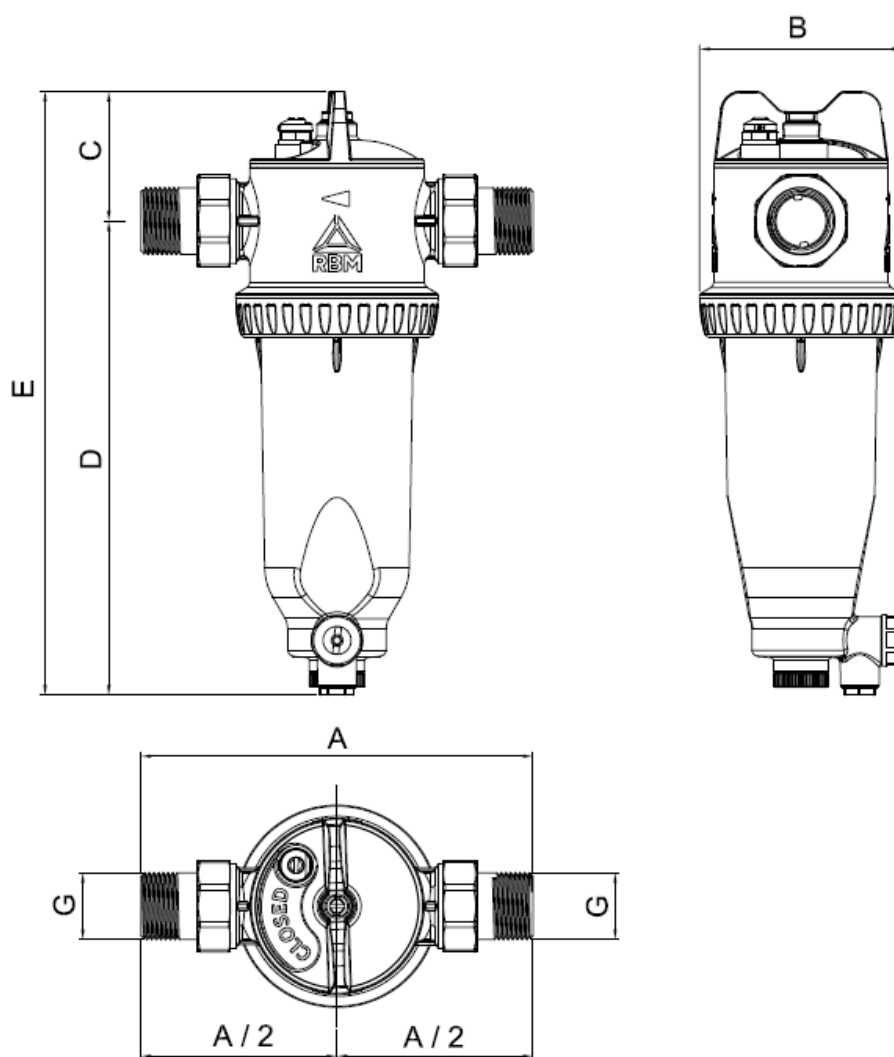
Javasoljuk, hogy a szívritmus-szabályozó készülékek viselői biztonságos távolságban maradjanak a szűrő működése és / vagy karbantartása során. Ügyeljen az elektronikus berendezések használatára a mágnesek közelében, annak működésének veszélyeztetése érdekében.

Jellemzői

- Test: Poliammid PA66 + 30% FV
- Szűrőbetét anyaga: Inox AISI 304
- Tömítés: Elasztomer gumi
- Mágnes: Neodimium REN35 B = 11.000 Gauss
- Csatlakozás: MM UNI-EN-ISO 228

- Használható folyadékok: Víz + Glicole:
- Max nyomás: 6 bar
- Max nyomás karbantartás alatt: 3 bar
- Üzemi hőmérséklet: 0 ÷ +70°C
- Max h őmérséklet (legfeljebb 1 óra): 90°C
- Szűrőbetét: 800 μm

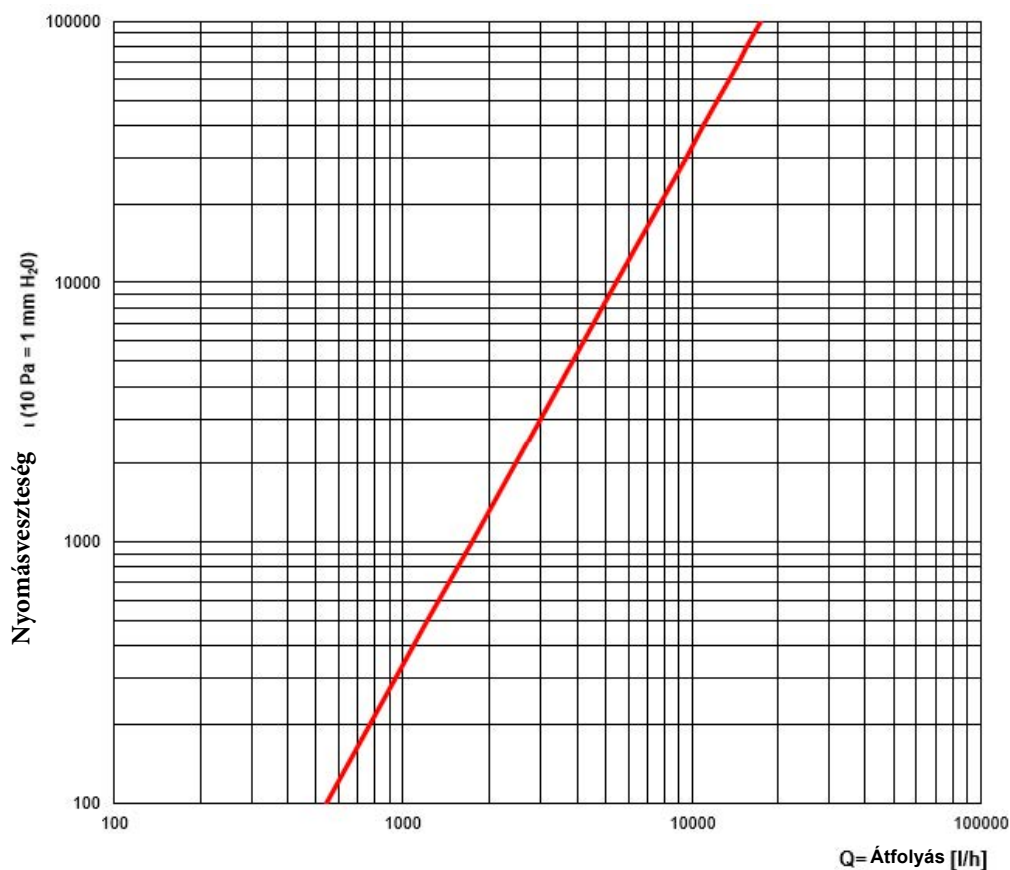
Méretei



Kód	Méret G	A [mm]	øB [mm]	C [mm]	D [mm]	E [mm]
3699.06.00	1"	193,6	100	51	234	285

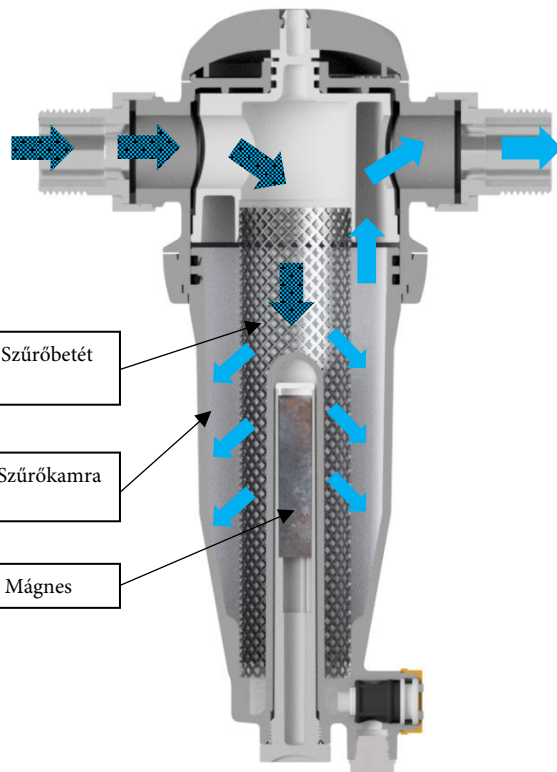
Áramlási tulajdonságok

Nyomásvesztés diagram



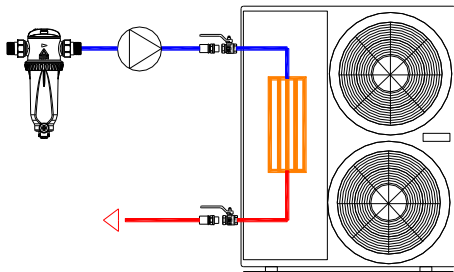
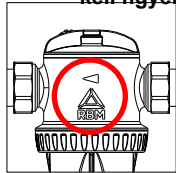
Méret	Kv [l/h]
1"	17 300

Az áramló folyadékot arra kényszerítik, hogy a szűrőbetéten és belépjen a szűrőkamrába. A precíz tervezésnek köszönhetően a szennyeződéssel teli folyadék amint belép a szűrőkamrába ott lelassul mivel a kamra átmérője sokkal nagyobb mint a csővezetéké ez lelassítja a folyadék áramlását így a folyadékban lévő részecskék ütköznek a szűrő betéttel, ezért a gravitáció következtében a szűrő alján kötnek ki. A szűrő közepén elhelyezett mágnes pedig magához vonzza a mágnesezhető részecskéket o Javasoljuk az MP1 telepítését a visszatérő áramkörbe, a hőszivattyú bemenetére, hogy megvédje a rendszer minden szennyeződésétől, különösen az indítási fázisban.

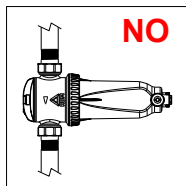
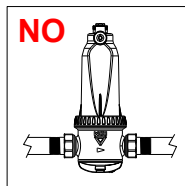
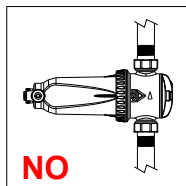
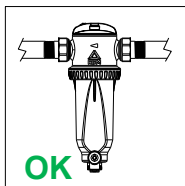


Koszos víz
 Tiszta víz

- o MP1 beépítési irányra fokozottan kell figyelni



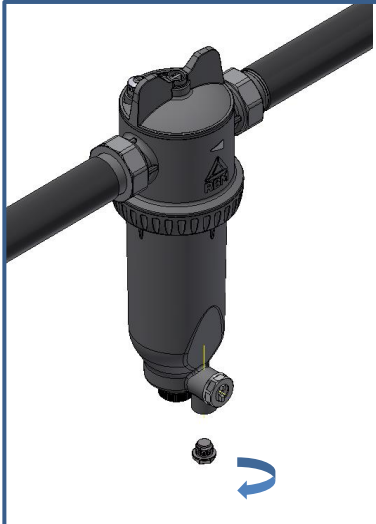
- o MP1 beépítési módok



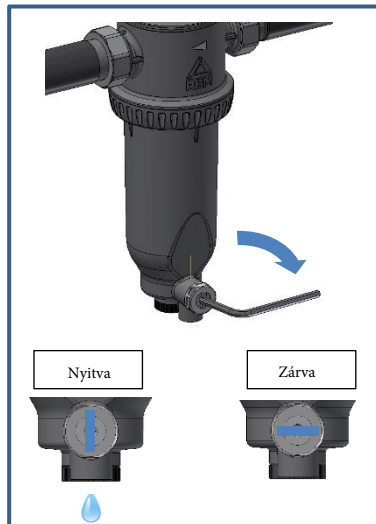
Karbantartás a szűrő szétszerelése nélkül

A patront meg lehet tisztítani a mágnes kihúzásával, vagy alternatív megoldásként a patronartó / mágnes testének teljes kicsavarásával. Az MP1 tisztítása előtt ellenőrizze, hogy munkakörnyezete biztonságos-e. Az RBM azt javasolja, hogy KAPCSOLJA KI A HŐSZIVATTYÚT, és a karbantartási munkák megkezdése előtt hagyja a rendszert szobahőmérsékletre hűlni, ezzel elkerülhető a forrázás.

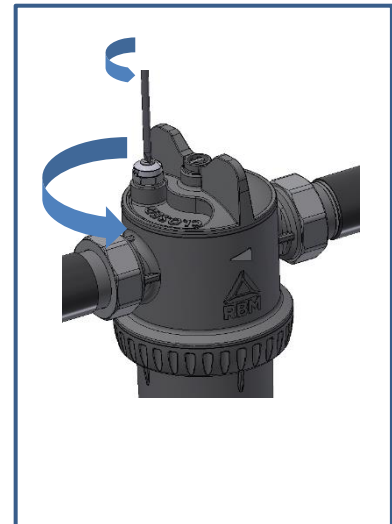
Karbantartási beavatkozás a szűrő szétszerelése nélkül



Csavarja ki a leeresztő csavart



Nyissa ki a leeresztő szelepet. A rendszer nyomásmentesítéséhez. 5 másodpercig és zárja el majd egy tartály segítségével öntse ki a vizet a lefolyóba



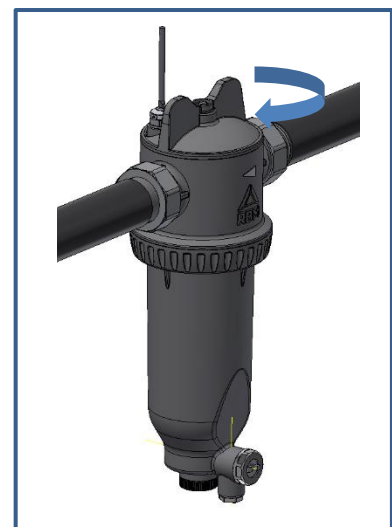
ZÁRJA A SZŰRŐT A GOMB elfordításával
Nyissa ki a légtelenítő szelepet egy csavarhúzóval, hogy elkerülje a vákuum hatásokat a tisztítás során



Csavarja le a mágneset, és vegye ki a mágneset.
Helyezze a mágneset egy tiszta felületre.

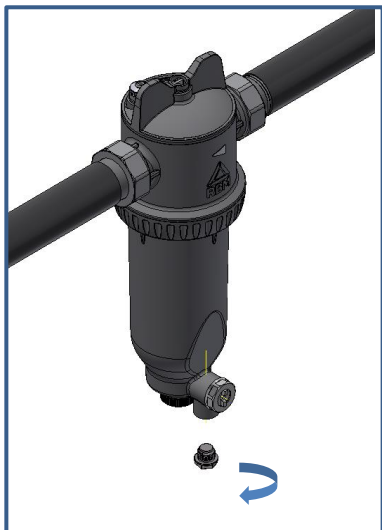


Nyissa ki a lefolyót. A szűrőben lévő szennyeződést, amelyet a mágnes már nem vonz, a kifolyó víz áramlása kifelé szállítja.
Használjon legalább 1 Literes gyűjtőedényt.

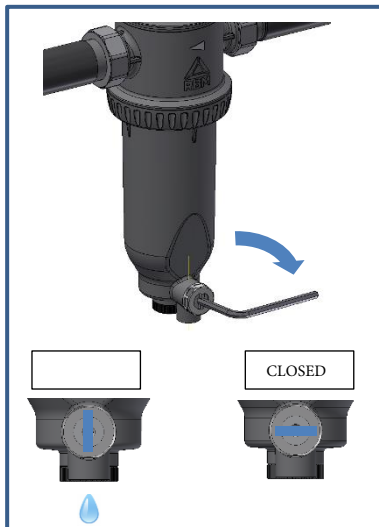


1. Zárja el a lefolyót.
2. Helyezze vissza a szürke biztonsági sapkát.
3. Helyezze vissza a mágneset.
4. Forgassa el a gombot a pozíció kinyitásához.
5. Nyissa ki az elzárót.
6. Indítsa el a szivattyút
7. Végül, miután kis mennyiségű levegőt ürített, zárja le a légtelenítő szelepet.

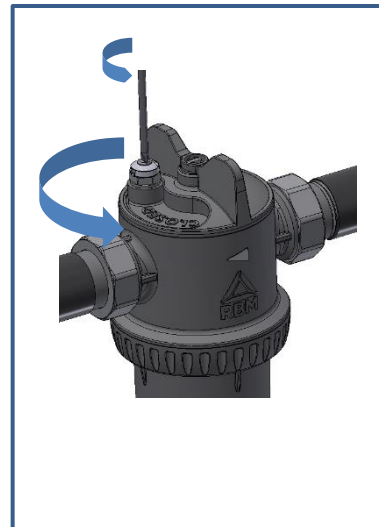
A patront meg lehet tisztítani a mágnes kihúzásával, vagy alternatív megoldásként a patrontartó / mágnes testének teljes kicsavarásával. Az MPI tisztítása előtt ellenőrizze, hogy munkakörnyezete biztonságos-e. Az RBM azt javasolja, hogy KAPCSOLJA KI A HŐSZIVATTYÚT, és a karbantartási munkák megkezdése előtt hagyja a rendszert szobahőmérsékletre hűlni, ezzel elkerülhető a forrázás.



Csavarja ki a leeresztő csavart



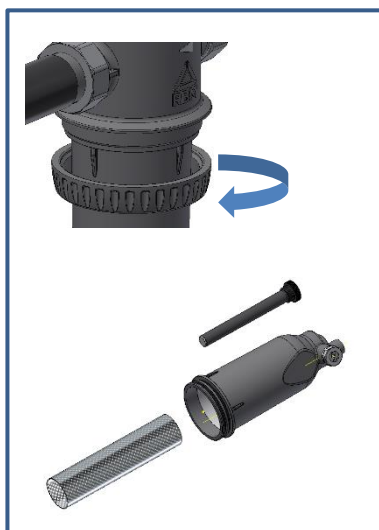
Nyissa ki a leeresztő szelepet. A rendszer nyomásmentesítéséhez. 5 másodpercig és zárja el majd egy tartály segítségével öntse ki a vizet a lefolyóba



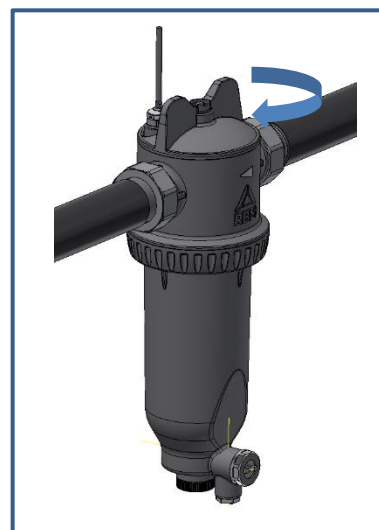
ZÁRJA A SZÜRŐT A GOMB elfordításával
Nyissa ki a légtelenítő szelepet egy csavarhúzóval, hogy elkerülje a vákum hatásokat a tisztítás során



Nyissa ki a lefolyót. A szűrőben lévő szennyeződést, amelyet a mágnes már nem vonz, a kifolyó víz áramlása kifelé szállítja.
Használjon legalább 1 Literes gyűjtőedényt.



Csavarja le az anyát. Távolítsa el a testet. Húzza ki a mágneset (tegye tiszta helyre). Húzza ki a rozsdamentes acél szűrőt. Mossa le a testet és a patront folyó víz alatt.



1. Zárja el a lefolyót.
2. Helyezze vissza a szürke biztonsági sapkát.
3. Helyezze vissza a testet.
4. Forgassa el a gombot a pozíció kinyitásához.
5. Indítsa el a szivattyút
6. Végül, miután kis mennyiségű levegőt ürített, zárja le a légtelenítő szelepet.

Comfort System Kft.
 6782 Mórahalom Guzzi sor 15.
 Tel.: +36 62 571440
 Fax: +36 62 571441
 www.comfortsystem.hu
 webshop: www.szanitech.hu
 e-mail: info@comfortsystem.hu

comfort
 system

100% MADE IN ITALY